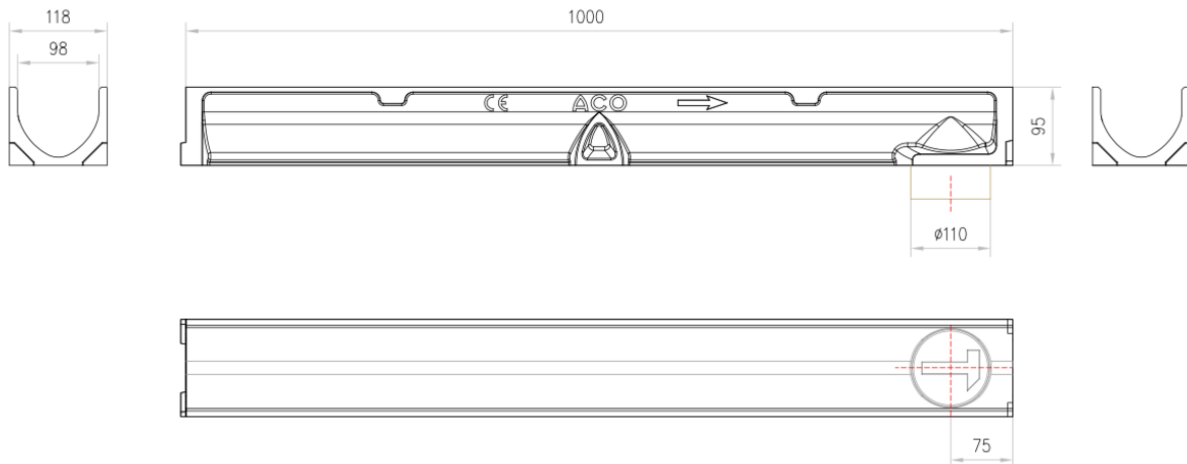


# CNL SELF 100 1000MM H95 DN/OD 110 B125

Canal de drenaje ACO SELF 100 H95 de hormigón polímero, de clase de carga hasta B125 según EN1433. Sin reja. Con sistema de fijación por pestaña. Con una sección interior de 70 cm<sup>2</sup>. Con premarca de salida vertical DN/OD 110. Longitud total 1000 mm, altura exterior 95 mm y ancho exterior 118 mm. Ancho Interior nominal 98 mm. Peso: 6,6 kg.



#### Dimensiones:

<b>Modelo</b>	SELF 100
<b>Longitud (mm)</b>	1000
<b>Ancho ext. (mm)</b>	118
<b>Altura ext. (mm)</b>	95
<b>Peso (kg)</b>	6,6
<b>Clase de carga</b>	B125
<b>Capacidad hidráulica (l/s)</b>	2,5
<b>Seccion interior (cm<sup>2</sup>)</b>	70