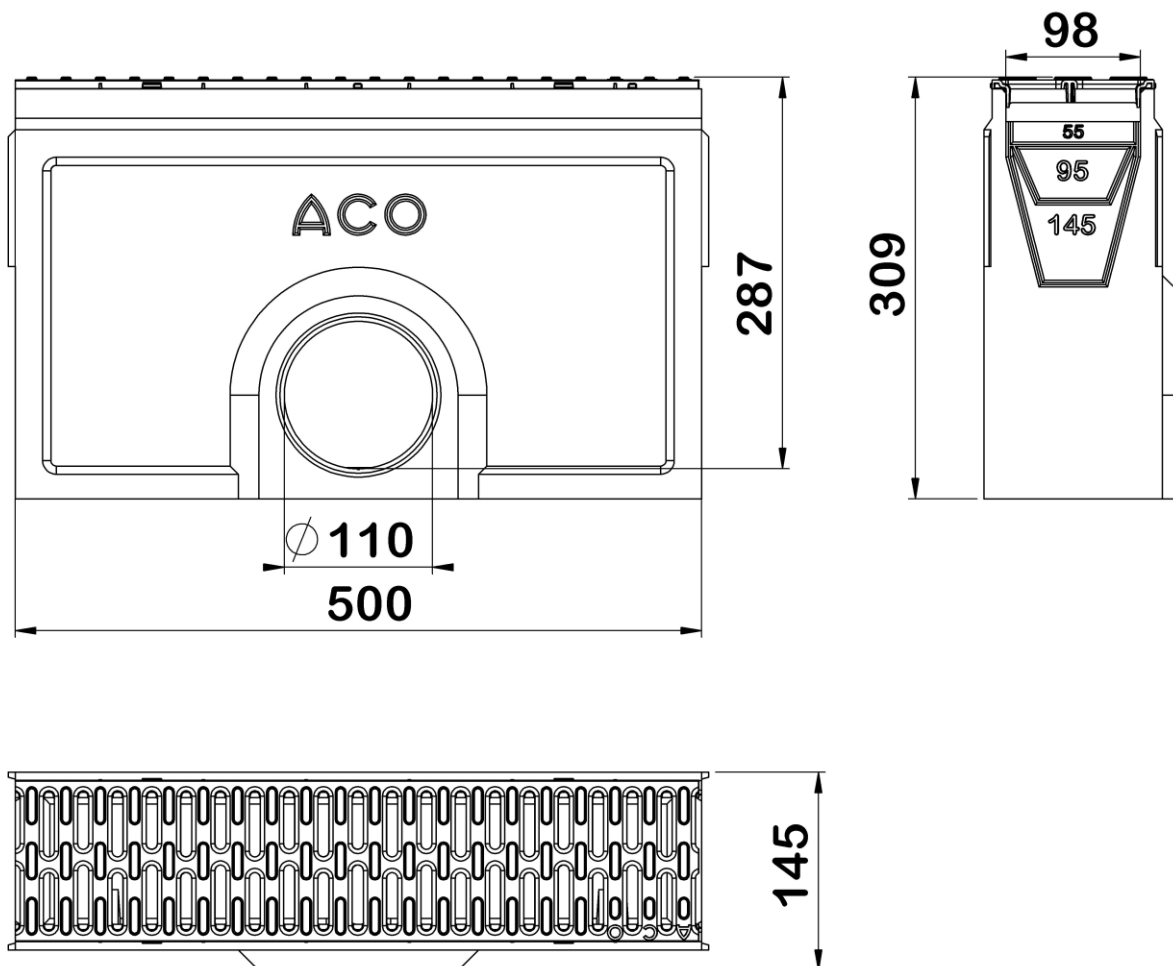


SUM SELF 100 H309 DN/OD 110 C/RJ PAS MICG PP A15

Sumidero ACO SELF 100 universal, para todas las alturas de canal, con reja tipo pasarela con microgrip de Polipropileno, de clase de carga A15 según EN1433. Con sistema de fijación por pestaña. Con preforma junta estanca labiolaberintica integrada para salida horizontal DN/OD 110. Longitud total 500 mm, altura exterior 309 mm y anchura exterior 118 mm. Peso: 12,70 kg.



Dimensiones:

Modelo	SELF 100
Longitud (mm)	500
Ancho Exterior (mm)	118
Altura exterior (mm)	309
Peso (Kg)	12,70
Área absorción reja (cm²/m)	286
Salida	DN/OD 110
Clase de carga	A15
Cestillo	No
Material cestillo	plástico
Material sumidero	hormigón polímero
Material reja	PP
Sistema fijación	pestaña