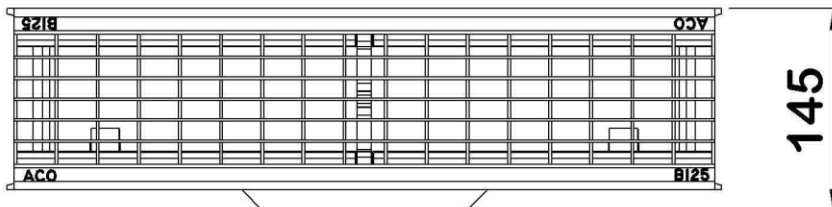
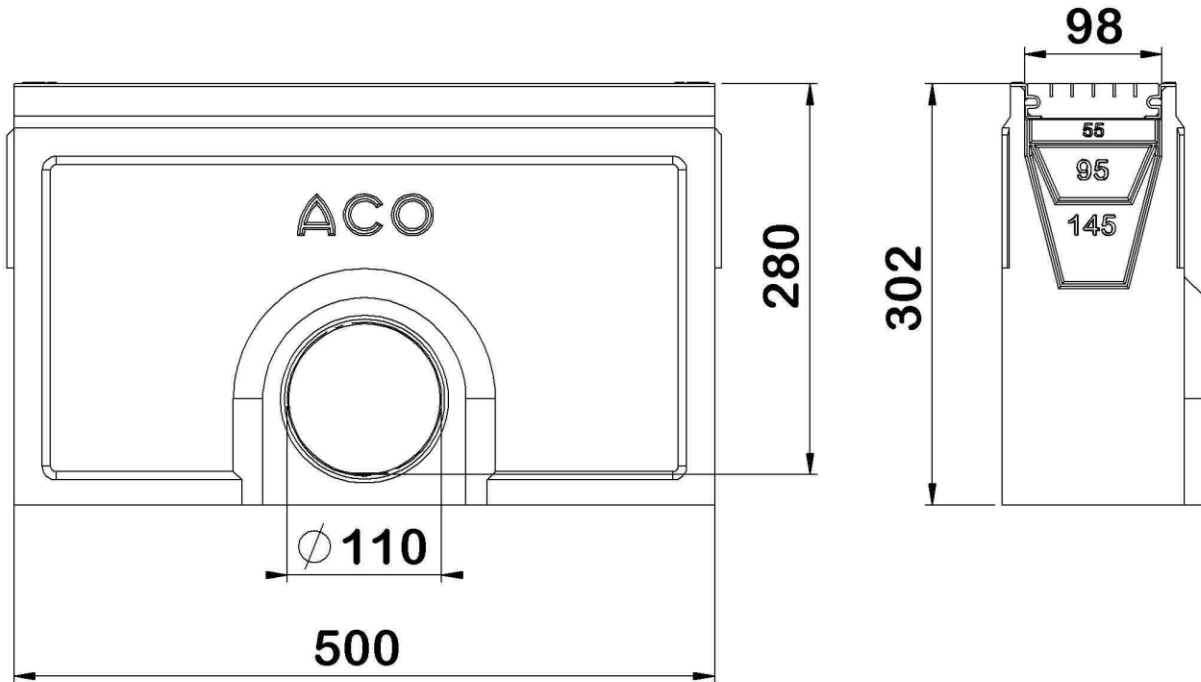


SUM SELF 100 H302 DN/OD 110 C/RJ ENT A°G° B125

Sumidero ACO SELF 100 universal, para todas las alturas de canal, con reja tipo entramada 30x15 de acero galvanizado, de clase de carga B125 según EN1433. Con sistema de fijación por pestaña. Con preforma junta estanca labiolaberintica integrada para salida horizontal DN/OD 110. Longitud total 500 mm, altura exterior 302 mm y anchura exterior 118 mm. Peso: 13,90 kg.



Dimensiones:

Modelo	SELF 100
Longitud (mm)	500
Ancho Exterior (mm)	118
Altura exterior (mm)	302
Peso (Kg)	13,90
Área absorción reja (cm²/m)	798
Salida	DN/OD 110
Clase de carga	B125
Cestillo	No
Material cestillo	plástico
Material sumidero	hormigón polímero
Material reja	A°G°
Sistema fijación	pestaña