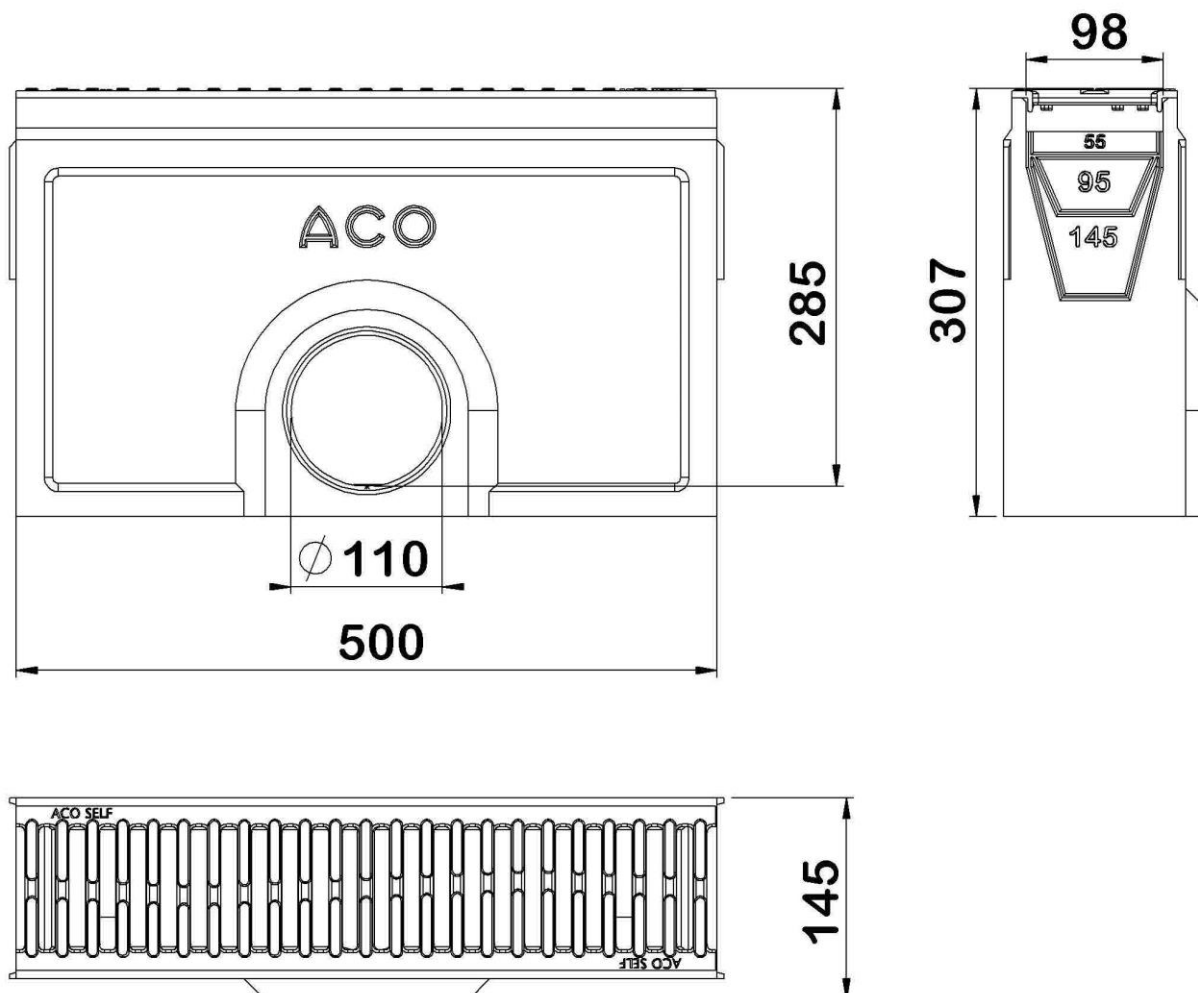


SUM SELF 100 H307 DN/OD 110 C/RJ PAS F° B125

Sumidouro ACO SELF 100 universal para todas as alturas de caleira, com grelha tipo passarela em ferro fundido, de classe de carga B125, de acordo com EN1433. Com sistema de fixação com clip. Com pré-marca lateral com anel de vedação integrado para saída DN/OD 110. Comprimento 500 mm, altura exterior 307 mm e largura exterior 118 mm. Peso: 14,80 kg.



Dimensões:

Modelo	SELF 100
Comprimento (mm)	500
Largura (mm)	118
Altura exterior (mm)	307
Peso (Kg)	14,80
Área de absorção da grelha (cm²/m)	470
Saída	DN/OD 110
Classe de carga	B125
Cesto	Não
Material cesto	plástico
Material sumidouro	betão polímero
Material grelha	F°
Sistema Fixação	clip