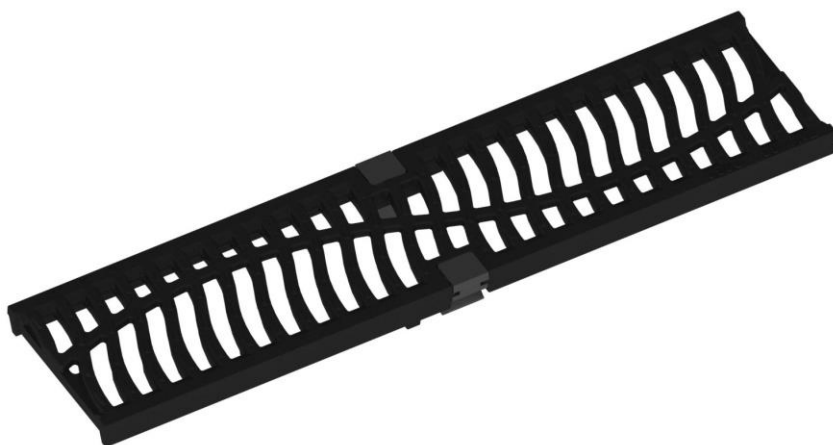
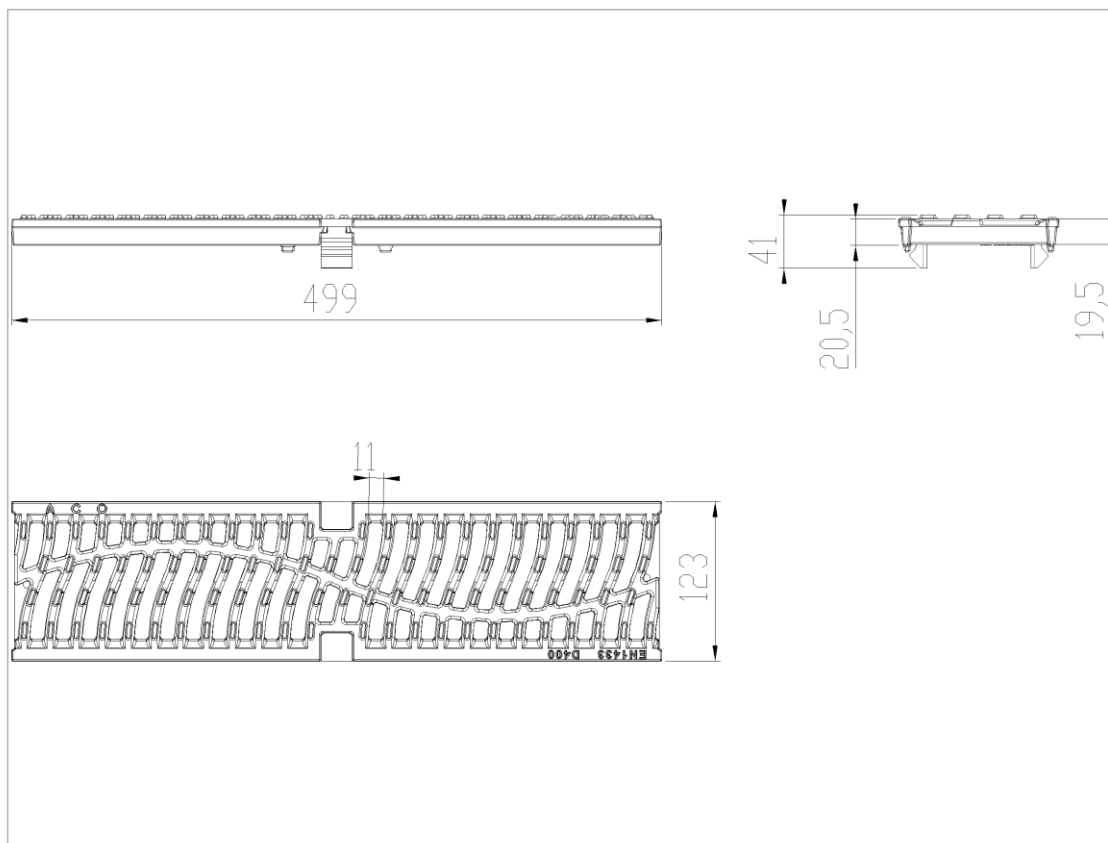




Grelha DUNE® em ferro fundido, de classe de carga D400 de acordo com a norma EN1433, para canais de drenagem ACO MULTIDRAIN/ MULTILINE/XTRADRAIN 100. Com sistema de fixação por Drainlock®. Área de absorção de 425 cm²/m. Comprimento total de 500 mm, altura exterior 21 mm e largura exterior 123 mm. Peso: 4,04 kg.



Dimensões:

Modelo	MULTIDRAIN/ MULTILINE/XTRADRAIN 100
Comprimento (mm)	500
Largura (mm)	123
Altura ext. (mm)	21
Peso (kg)	4,04
Área de absorção de grelha (cm ² /m)	425
Classe de carga	D400

