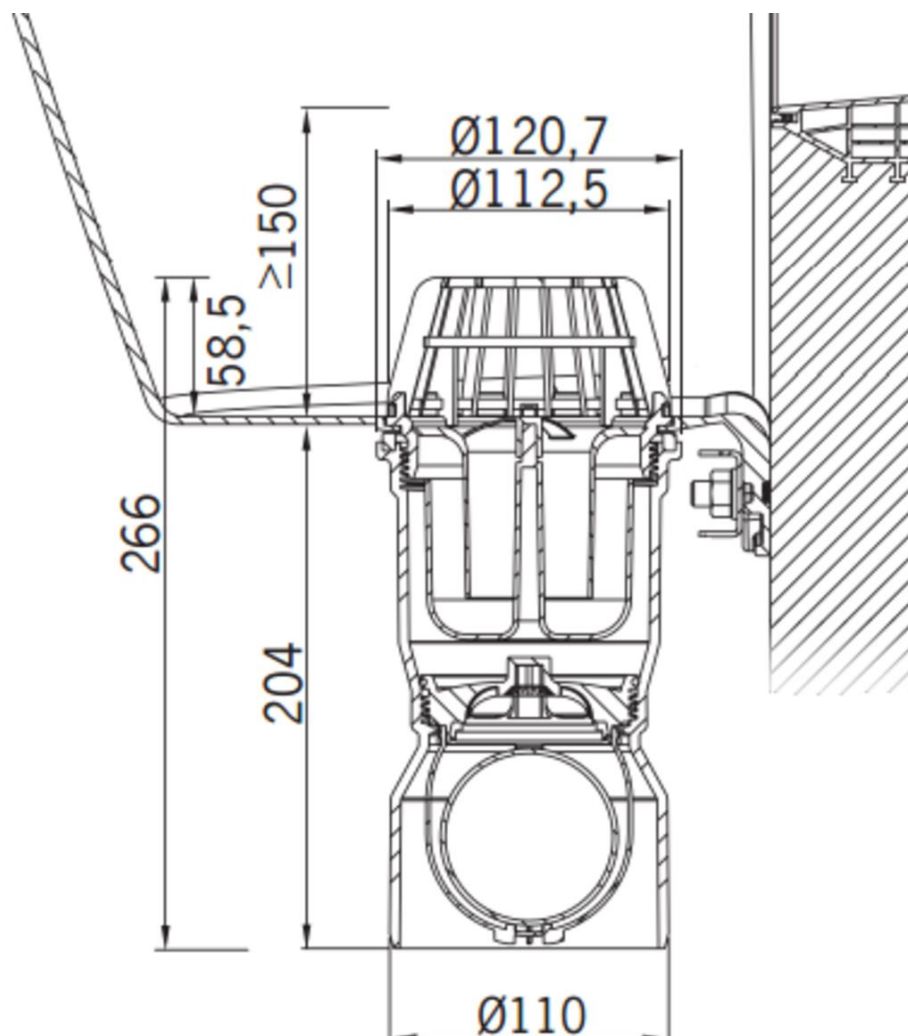




Sumidouro sifonado com boya antirefluxo para clarabóias ACO Therm®, em Polipropileno cor Branco;, para saída vertical Ø110. Composto de parte superior de filtro para folhas e parte inferior com sifão e boya antirefluxo. Dimensões exterior Ø120,7 mm e altura exterior 266 mm. Peso: 0,56 kg.

**Dimensões:**

Material	Polipropileno
Cor	Branco
Diâmetro exterior (mm)	Ø120,7
H (mm)	266
DN	Ø110

*As imagens presentes na ficha técnica são ilustrativas do produto, podendo não corresponder integralmente às características da solução descrita

