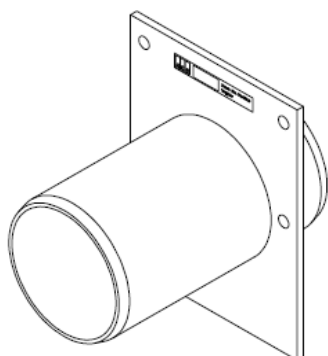
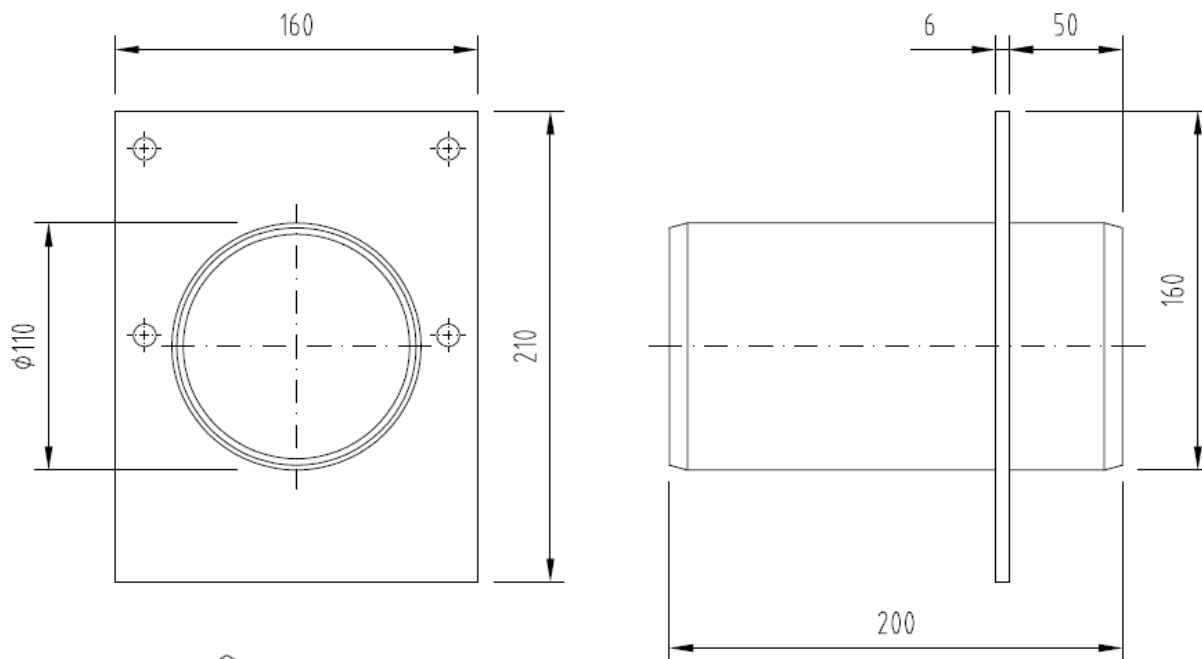


CONECTOR HORIZONTAL PARA TUBERIA DN/OD110

Adaptador para conexión de tubería DN/OD110 tipo ACO STORMBRIXX, realizado en Polipropileno. De 200 mm de longitud, 160 mm de ancho y 210 de altura. Peso: 0,4 kg.



Dimensiones

Material	Polipropileno
DN/OD	110
Peso (kg)	0,4
L (mm)	200
A (mm)	160
H (mm)	210