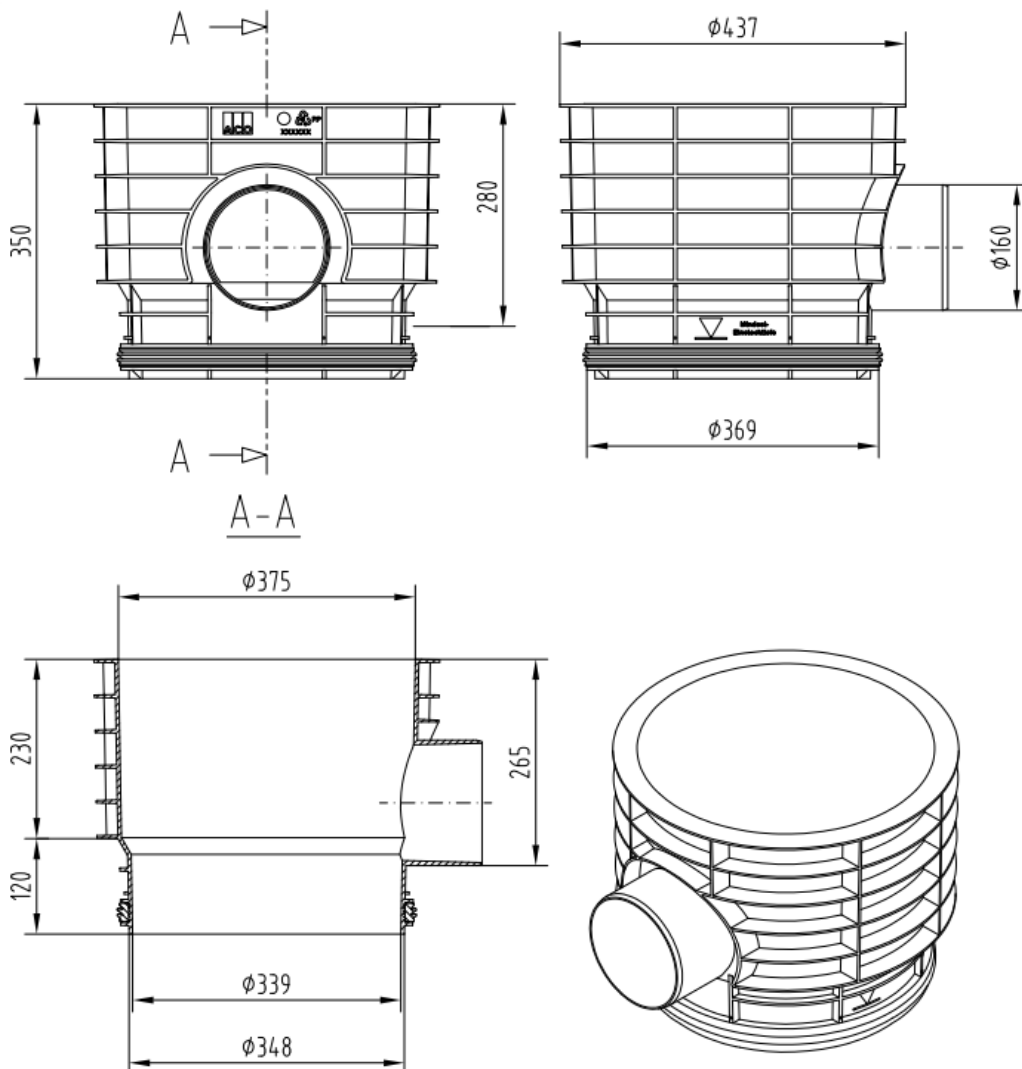


# TUBAGEM DE INSPECÇÃO/ELEVAÇÃO COM DERIVAÇÃO DN160

Realce camara acesso para limpeza em sistemas ACO STORMBRIX HD600 em Polipropileno com ligação horizontal DN/OD 160 e para instalação com envolvente em betão. Peso: 2,8 kg.



#### Dimensões:

<b>Material</b>	Polipropileno
<b>DN/OD (mm)</b>	160
<b>Peso (kg)</b>	2,8