



TAMPA STORMBRIXX

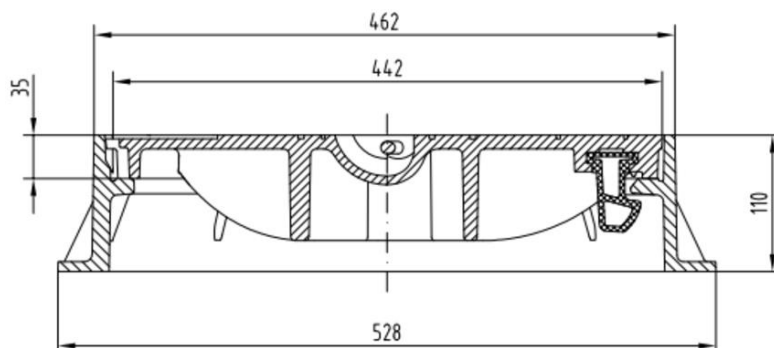
FERRO FUNDIDO D400 Ø462



TAMPA FERRO FUNDIDO H110 STORMBRIXX Ø400

Artigo: 00314043

Tampa em ferro fundido para caixa de acesso para ACO STORMBRIXX, com Ø400 mm de abertura útil, Ø528 mm exteriores, 110 mm de altura e um peso de 38 kg. Para classe de carga D400.



Dimensões:

Modelo	STORMBRIXX
Material	fe
Dimensões exteriores (mm)	Ø462x110
H altura do aro (mm)	Ø528
Medidas do Aro visto (mm)	Ø400
Classe de Carga	D400

*As imagens presentes na ficha técnica são ilustrativas do produto, podendo não corresponder integralmente às características da solução descrita

