



TAPA STORMBRIX

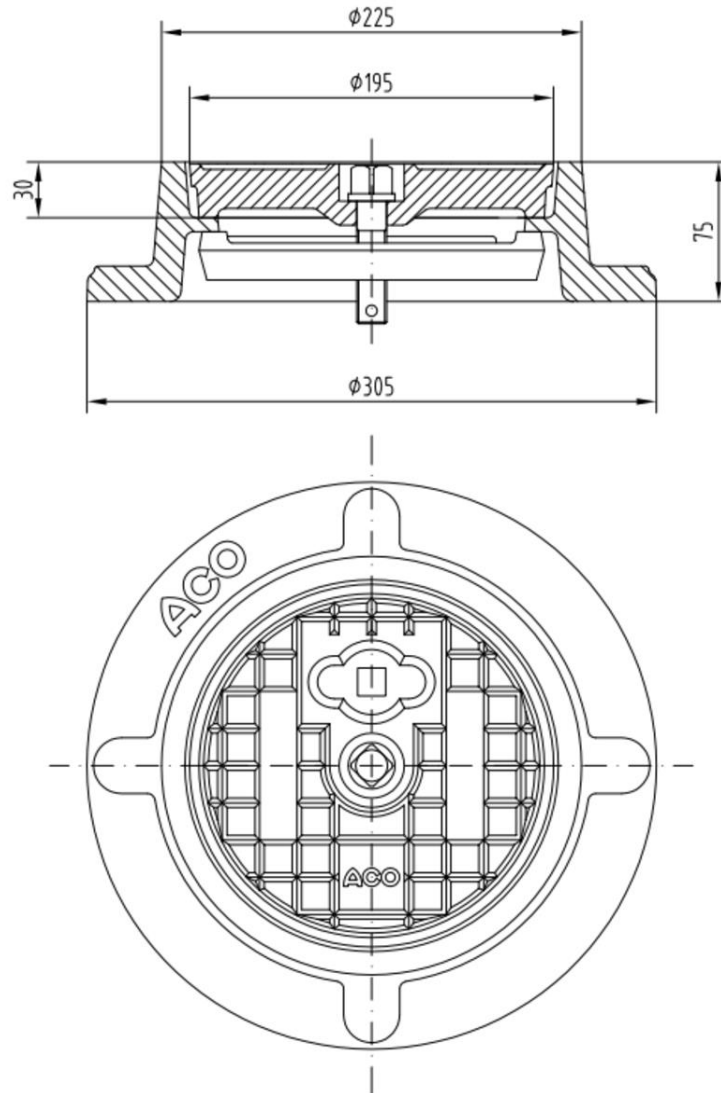
FUNDICIÓN D400 Ø225



TAPA FUNDICIÓN H75 STORMBRIX Ø160

Código: 00314044

Tapa para ventilación del depósito de fundición para ACO STORMBRIX. De diámetro exterior Ø305 mm, altura 75 mm y de luz libre Ø160 mm, clase de carga D400. Peso: 15,7 kg.



**Dimensiones:**

Modelo	STORMBRIX
Material	fe
Dimensiones exteriores (mm)	Ø225x75
H Altura ext. Marco (mm)	Ø305
Medidas del aro visto (mm)	Ø160
Clase de Carga	D400

\*Las imágenes de las FT's son ilustrativas del producto, pudiendo no corresponder íntegramente con el aspecto final de la solución descrita.

