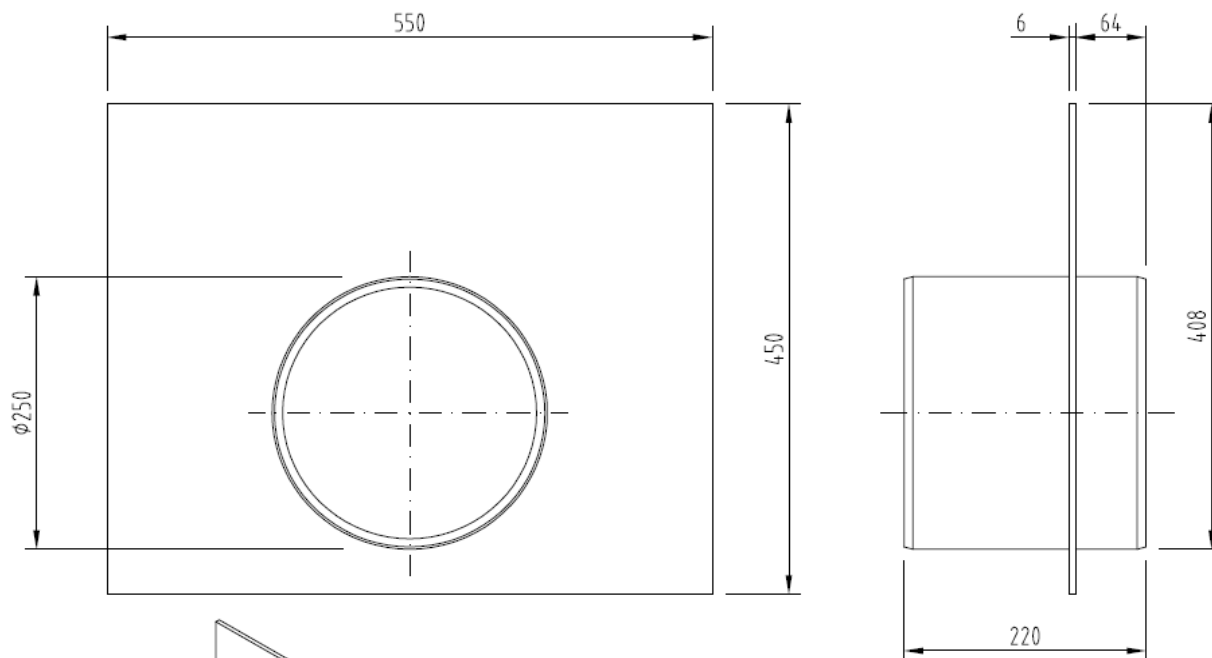


CONECTOR HORIZONTAL PARA TUBO DN/OD250

Adaptador para ligação a tubagem DN/OD250 tipo ACO STORMBRIXX, realizado em polietileno. Com 220 mm de comprimento, 550 mm de largura e 450 mm de alto. Peso: 250 kg.



Dimensões

| | |
|-----------|-------------|
| Material | polietileno |
| DN/OD | 250 |
| Peso (kg) | 2,7 |
| L (mm) | 220 |
| A (mm) | 550 |
| H (mm) | 450 |