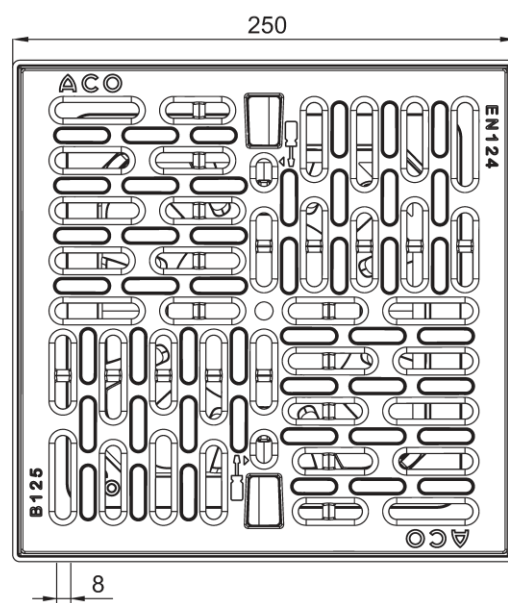
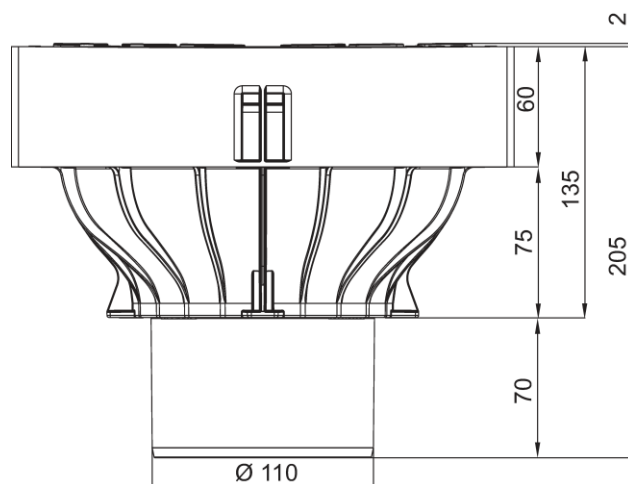


# SUM PONTUAL XTRAPOINT 250X250 110 C/GRELHA PAS PP B125 C/CEST

Sumidouro pontual tipo ACO XTRAPOINT, fabricado em Polipropileno de 250 mm de comprimento, 250 mm de largura e 205 mm de alto. Com pré-marca horizontal 110. Inclui grelha passarela em Polipropileno classe de carga B125 de acordo com a norma EN1433. Peso: 2,1 kg.



#### Dimensões:

<b>Material</b>	Polipropileno
<b>L (mm)</b>	250
<b>A (mm)</b>	250
<b>H (mm)</b>	205
<b>Saída (mm)</b>	110
<b>Material grelha</b>	Polipropileno
<b>Tipo grelha</b>	passarela
<b>Classe de carga</b>	B125