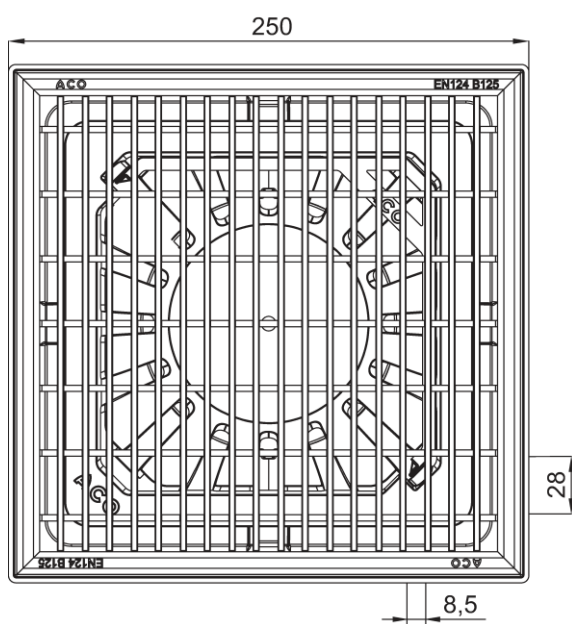
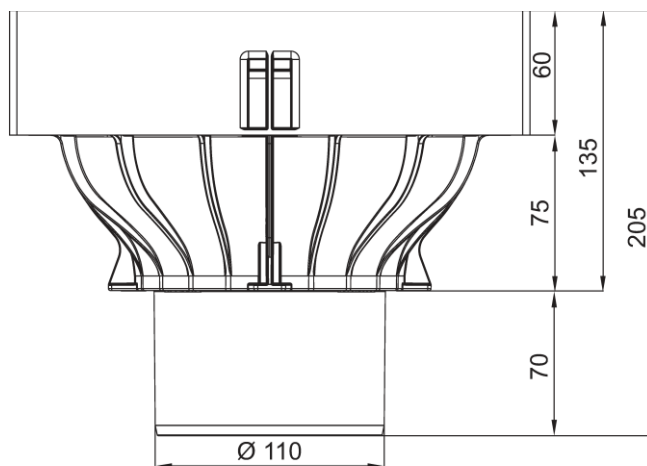


SUM PUNTUAL XTRAPPOINT 250X250 110 C/RJ ENT A°G° B125 C/CEST

Sumidero puntual tipo ACO XTRAPPOINT, fabricado en Polipropileno de 250 mm de longitud, 250 mm de ancho y 205 mm de alto. Con premarca horizontal 110. Incluye reja entramada de acero galvanizado clase de carga B125 de acuerdo con EN1433. Peso: 3,7 kg.



Dimensiones:

Material	Polipropileno
L (mm)	250
A (mm)	250
H (mm)	205
Salida (mm)	110
Material reja	acero galvanizado
Tipo reja	entramada
Clase de carga	B125