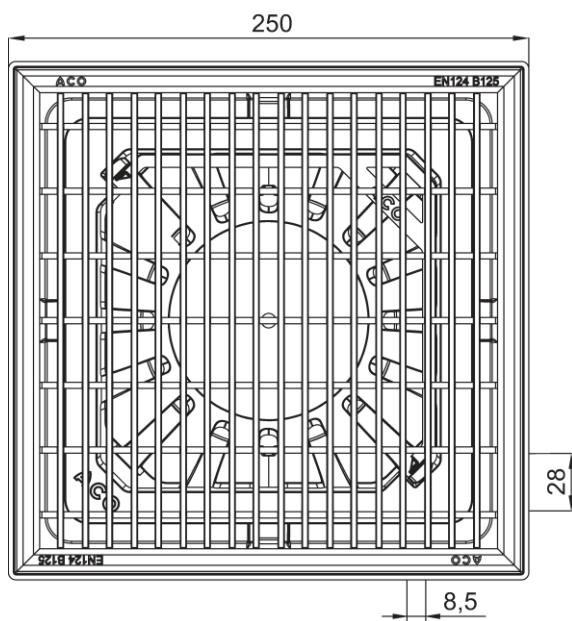
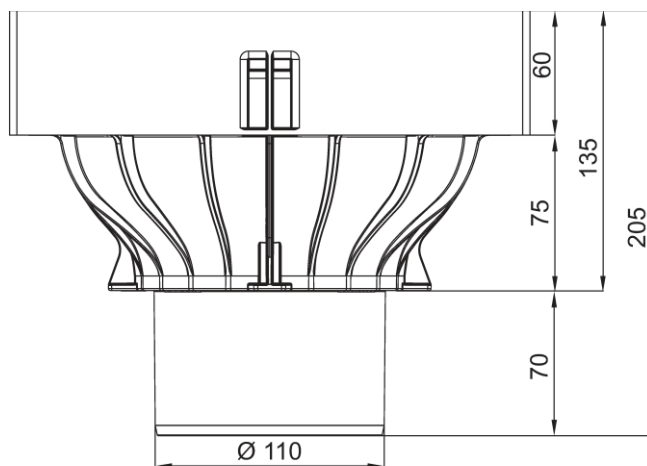


SUM PONTUAL XTRAPPOINT 250X250 110 C/GRELHA ENT A°G° B125 C/CEST

Sumidouro pontual tipo ACO XTRAPPOINT, fabricado em Polipropileno de 250 mm de comprimento, 250 mm de largura e 205 mm de alto. Com pré-marca horizontal 110. Inclui grelha entramada em aço galvanizado classe de carga B125 de acordo com a norma EN1433. Peso: 3,7 kg.



Dimensões:

Material	Polipropileno
L (mm)	250
A (mm)	250
H (mm)	205
Saída (mm)	110
Material grelha	aço galvanizado
Tipo grelha	entramada
Classe de carga	B125