



ACO DRAIN - HEXALINE 2.0

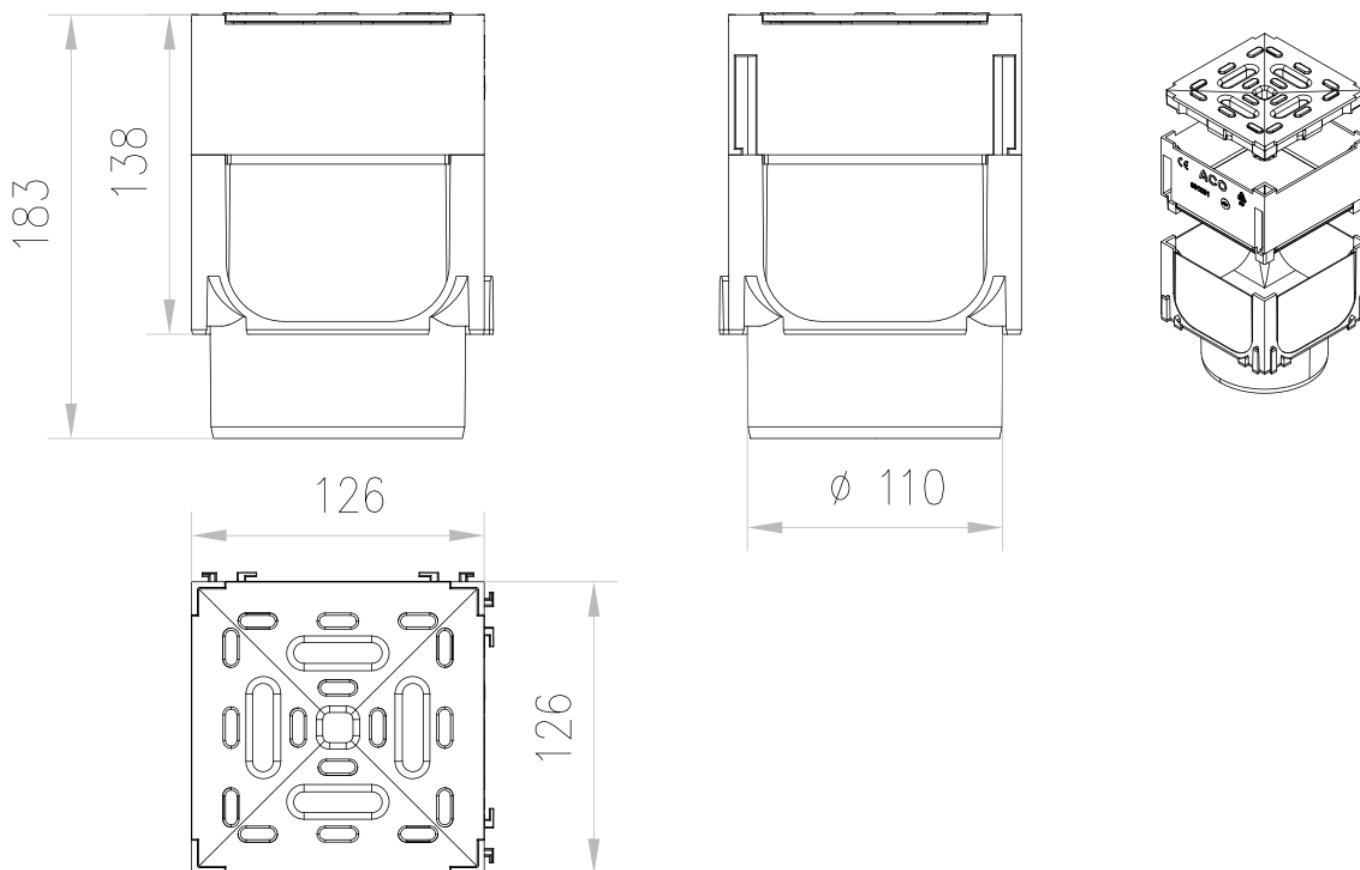
ESQUINA P/HEXALINE 2.0 126MM H138 A15 NEGRO



#¿Nombre?

Codigo: 00319560

Caja de Inspección y conexiones L-T-X ACO HEXALINE 2.0, de Polipropileno, para conexión con canales HEXALINE 2.0 con reja tipo Brickslot, clase de carga A15 según EN1433, con reja registrable y salida vertical DN/OD 110. Longitud 126 mm, altura exterior 138 mm y ancho exterior 126 mm. Color negro. Peso: 0,2 kg.



Dimensiones:

Modelo	HEXALINE 2.0
Longitud (mm)	126
Ancho ext. (mm)	126
Altura ext. (mm)	138
Peso (kg)	0,2
Área de absorción reja (cm ² /m)	117
Clase de carga	A15

