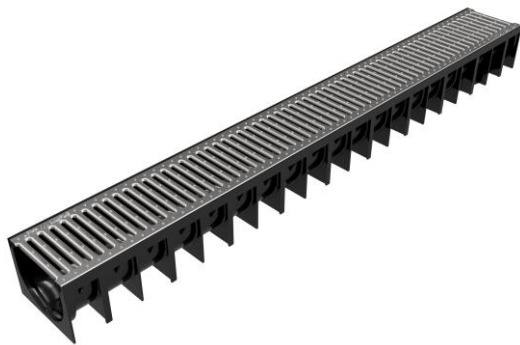
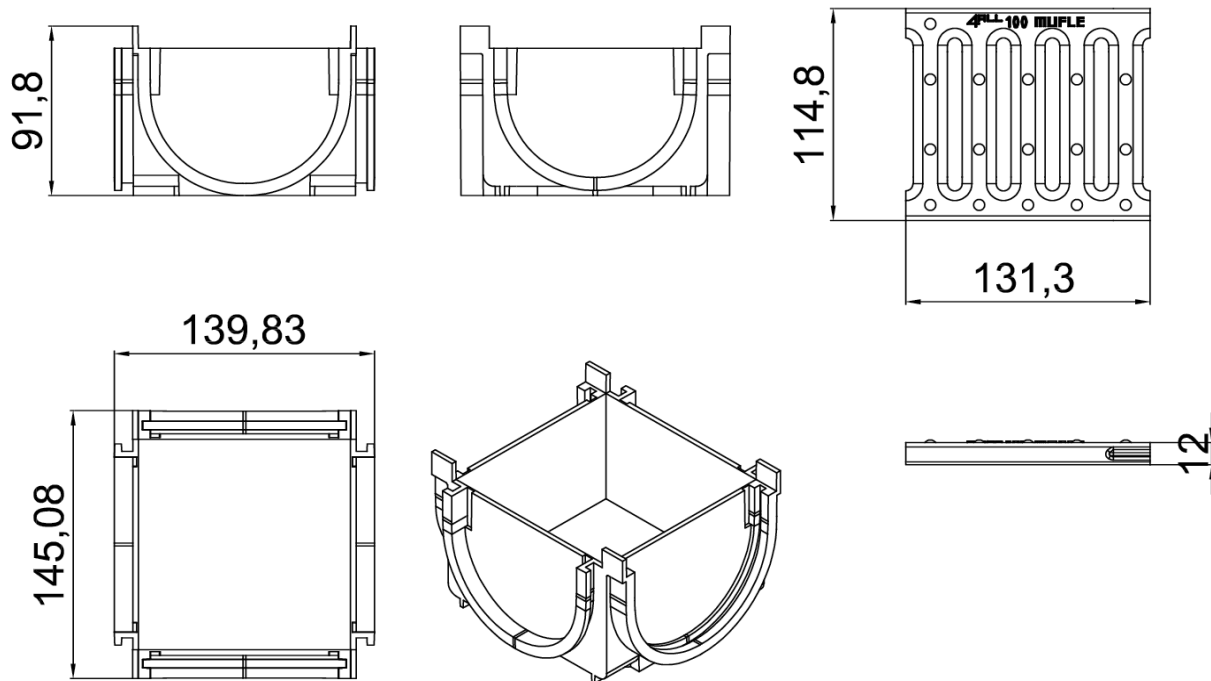


CNL ACO ACO 4ALL L1000MM H92 A15 NEGRO C/RJ SLIM A°G°

Conjunto de canal de drenaje ACO ACO 4ALL 100 H92 de polietileno de alta densidad (HDPE) color negro, con reja tipo pasarela slim de acero galvanizado de clase de carga A15 según EN1433. Con sistema de fijación por pestaña. Con una sección interior de 57 cm². Con premarca de salida vertical DN/OD 110. Área de absorción de reja de 263,44cm²/m. Longitud total 1000, altura exterior 92 mm y ancho exterior 120 mm. Ancho interior nominal 95 mm. Peso: 2,00 kg.
Artículo:00319708



Dimensiones:

Modelo	ACO 4ALL100
Longitud (mm)	1000
Ancho ext. (mm)	120
Altura ext. (mm)	92
Peso (kg)	2,00
Área de absorción reja (cm ² /m)	263,44
Clase de carga	A15
Capacidad hidráulica (l/)	1,73
Seccion interior (cm ²)	57
Ranura (mm)	5