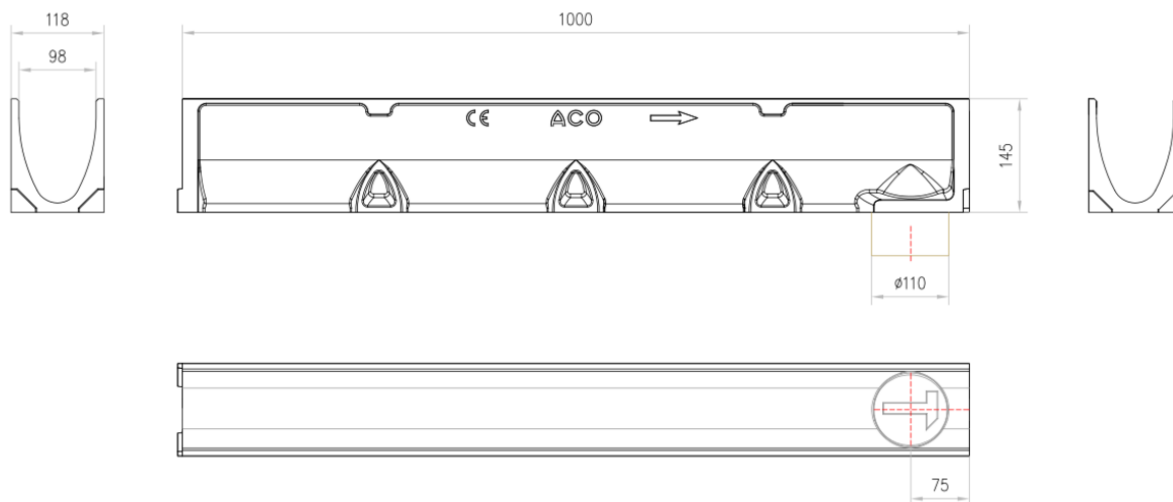


CNL SELF 100 1000MM H145 DN/OD 110 B125

Canal de drenagem ACO SELF 100 H145 fabricado em betão polímero, sem grelha, classe de carga B125 de acordo com EN1433. Com sistema de fixação com clip. Com uma secção interna de 105 cm². Com pré-marca de saída vertical DN/OD 110. Comprimento total de 1000 mm, altura exterior 145 mm e largura exterior 118 mm. Largura interna nominal de 98 mm. Peso: 10,95 kg.



Dimensões:

Modelo	SELF 100
Comprimento (mm)	1000
Largura ext. (mm)	118
Altura ext. (mm)	145
Peso (Kg)	10,95
Classe de carga	B125
Caudal (l/s)	5,2
Secção interior (cm ²)	105