

Código: 00375009

DESCRIPCIÓN TÉCNICA

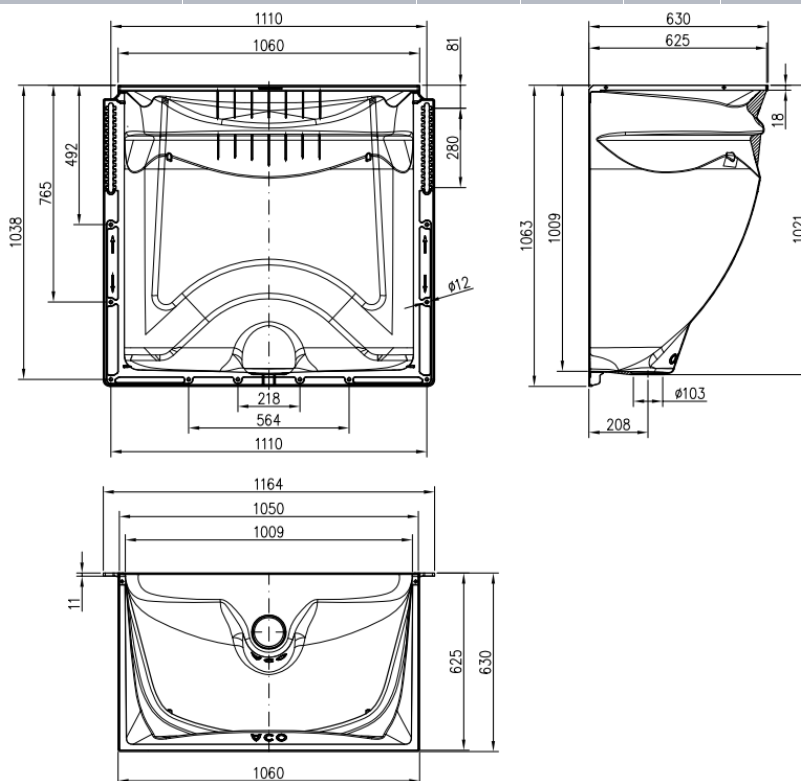
ACO THERM® **T600 MM**

CONJUNTO TRAGALUZ 1000X1000X600 Y REJA METALICA.

Conjunto formado por cuerpo de tragaluz ACO Therm® modelo 1000x1000x600 fabricado en PRFV color blanco, para instalación enterrada para un ancho de ventana máximo de 1000 mm, y reja metálica de acero galvanizado de malla 30x30 para una carga de aplicación peatonal. Incluido set de tornillería de montaje y fijación sobre pared. Todas las versiones se pueden montar resistentes a la presión hidráulica. Posibilidad de ampliación variable en altura con elementos de realce. Valores nominales de luz libre BxHxT = 1000x1000x600mm.

Dimensiones:

Ancho Tragaluz BxHxT (mm)	Ancho de Ventana (mm)	Dimensiones de reja (mm)	b (mm)	f (mm)	hb (mm)	hf (mm)	t (mm)	h (mm)	lw (mm)
1000x1000x600	1000	1040x600	1164	1110	80	80	630	1063	1009



COMPOSICIÓN ARTÍCULOS CONJUNTO



Cuerpo tragaluz sin reja.
Art.nº.: 00375000



Reja entramada en acero galvanizado para soporte de carga 1,5KN peatonal.
Art.nº.: 00315878



Set de montaje estándar de fijación de tragaluz con reja para soporte de carga 1,5KN peatonal.
Art.nº.: 00375035

*Las imágenes de las FT's son ilustrativas del producto, pudiendo no corresponder íntegramente con el aspecto final de la solución descrita.

