



Artigo: 00375011

DESCRIÇÃO TÉCNICA

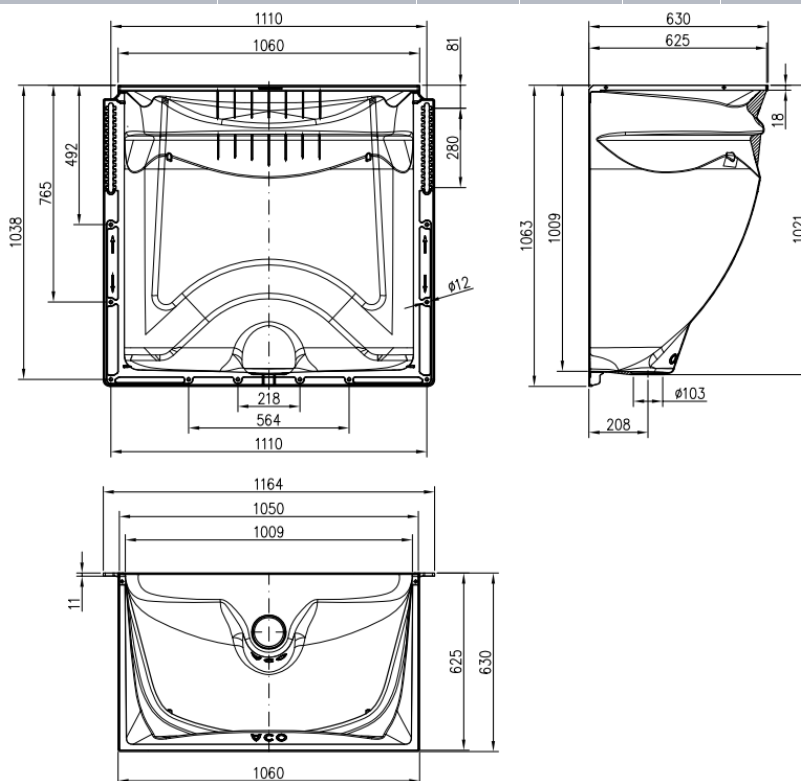
ACO THERM® T600 MM

CONJUNTO COMPLETO CLARABÓIA 1000X1000X600 E GRELHA METALICA.

Conjunto formado por estrutura de conduta de luz ACO Therm® modelo 1000x1000x600 fabricado em PRFV cor branco, para instalação enterrada e para uma abertura máxima de 1000, com grelha metálica em aço galvanizado de malha 30x10 para aplicação de carga para vehiculos. Incluído set de montagem e fixação na parede. Todas as versões podem ser montadas através de pressão hidraulica. Possibilidade de ampliação variável de altura com elementos de realce. Valores nominais de conduta de luz BxHxT = 1000x1000x600mm.

Dimensões:

Largura de conduta de luz (mm)	Largura da abertura (mm)	Medida da grelha (mm)	b (mm)	f (mm)	hb (mm)	hf (mm)	t (mm)	h (mm)	lw (mm)
1000x1000x600	1000	1040x600	1164	1110	80	80	630	1063	1009



COMPOSIÇÃO DE CONJUNTO



Estrutura clarabóia sem grelha.
Art.nº.: 00375000



Grelha entramada em aço galvanizado para aplicações da cargas 9,0KN veiculos.
Art.nº.: 00375029



Set de montagem da conduta da luz com grelha para aplicações da carga 9,0KN veiculos.
Art.nº.: 00375035

*As imagens presentes na ficha técnica são ilustrativas do produto, podendo não corresponder integralmente às características da solução descrita

