



**THERM®**  
ACO THERM®



Código: 00375013

DESCRIPCIÓN TÉCNICA

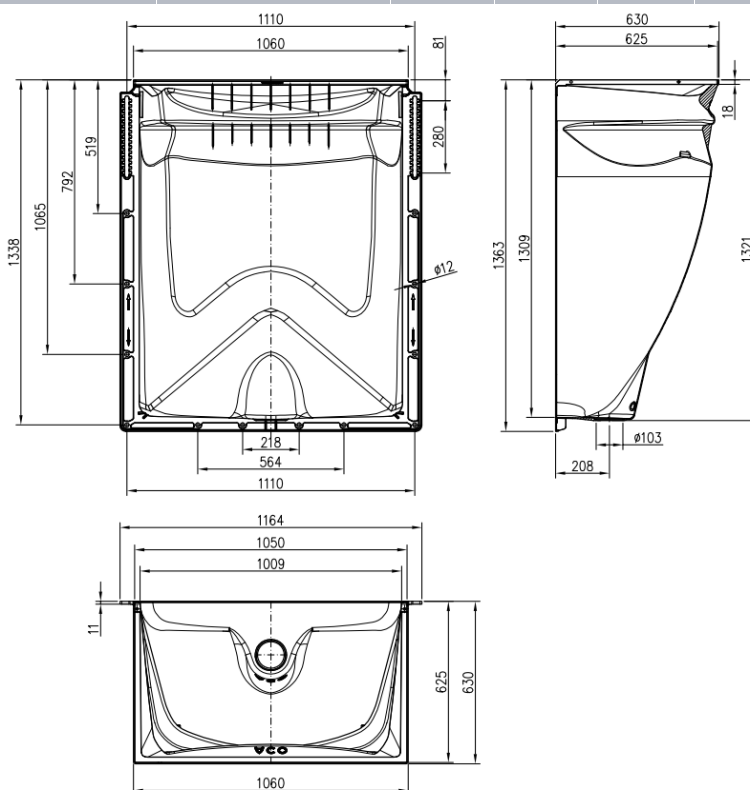
ACO THERM® **T600 MM**

CONJUNTO TRAGALUZ 1000X1300X600 Y REJA METALICA.

Conjunto formado por cuerpo de tragaluz ACO Therm® modelo 1000x1300x600 fabricado en PRFV color blanco, para instalación enterrada para un ancho de ventana máximo de 1000 mm, y reja metálica de acero galvanizado de malla 30x30 para una carga de aplicación peatonal. Incluido set de tornillería de montaje y fijación sobre pared. Todas las versiones se pueden montar resistentes a la presión hidráulica. Posibilidad de ampliación variable en altura con elementos de realce. Valores nominales de luz libre BxHxT = 1000x1300x600mm.

**Dimensiones:**

| Ancho Tragaluz BxHxT (mm) | Ancho de Ventana (mm) | Dimensiones de reja (mm) | b (mm) | f (mm) | hb (mm) | hf (mm) | t (mm) | h (mm) | lw (mm) |
|---------------------------|-----------------------|--------------------------|--------|--------|---------|---------|--------|--------|---------|
| 1000x1300x600             | 1000                  | 1040x600                 | 1164   | 1110   | 80      | 80      | 630    | 1363   | 1009    |



**COMPOSICIÓN ARTÍCULOS CONJUNTO**



Cuerpo tragaluz sin reja.  
Art.nº.: 00375001



Reja entramada en acero galvanizado para soporte de carga 1,5KN peatonal.  
Art.nº.: 00315878



Set de montaje estándar de fijación de tragaluz con reja para soporte de carga 1,5KN peatonal.  
Art.nº.: 00375035

\*Las imágenes de las FT's son ilustrativas del producto, pudiendo no corresponder íntegramente con el aspecto final de la solución descrita.

