



ACO PIPE

SOPORTE CON ESTRIBO - AISI316



SOPORTE C/ESTRIBO ACO PIPE AISI316 DN75

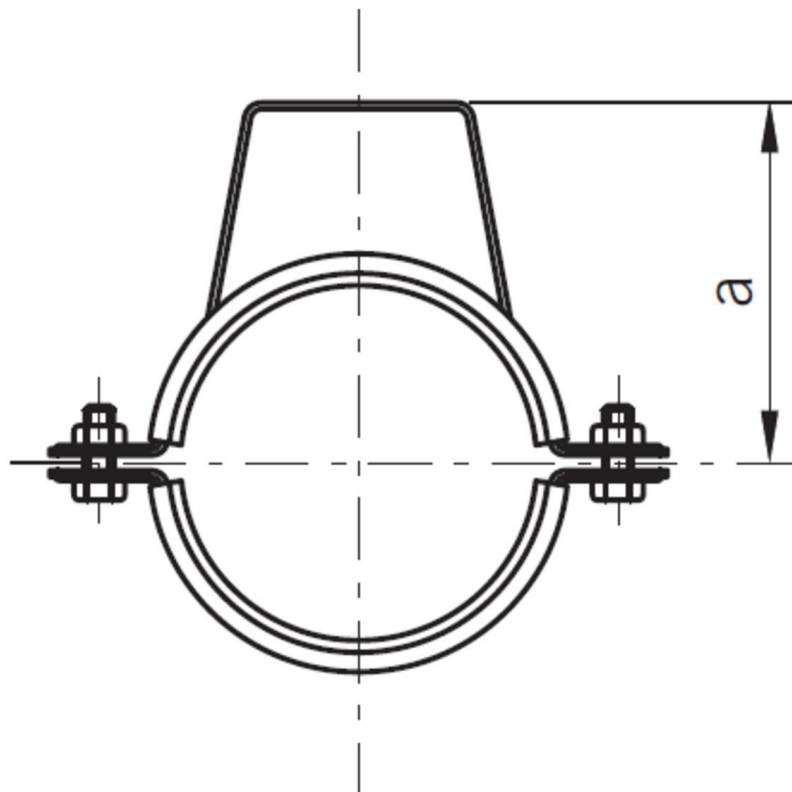
Codigo: 00400538

Soporte con estribo para fijación de tubería ACO PIPE DN75 fabricado en acero inoxidable AISI 316, de altura 80 mm, con recubrimiento interior de goma para una correcta fijación. Peso: 0,28 kg.

Artículo: 00400538

Características:

- ♦ Sistema Push-fit para montaje rápido
- ♦ Junta superior de seguridad, formado por una doble junta labial ideal para asegurar la estanqueidad
- ♦ Tubería de acuerdo a EN-1124
- ♦ Todas las juntas de ACO PIPE incorporan un sistema único de junta doble proporcionando un sistema de sellado sin problemas y seguro en todo momento
- ♦ Posibilidad de juntas de vitón o NBR.
- ♦ Posibilidad de abrazadera para aplicaciones con presión.



Dimensiones:

Modelo	PIPE
Material	acero inoxidable AISI 316
ØD (mm)	75
a (mm)	80
Peso (kg)	0,28

