



ACO PIPE

SUPOORTE COM ESTRIBO - AºGº



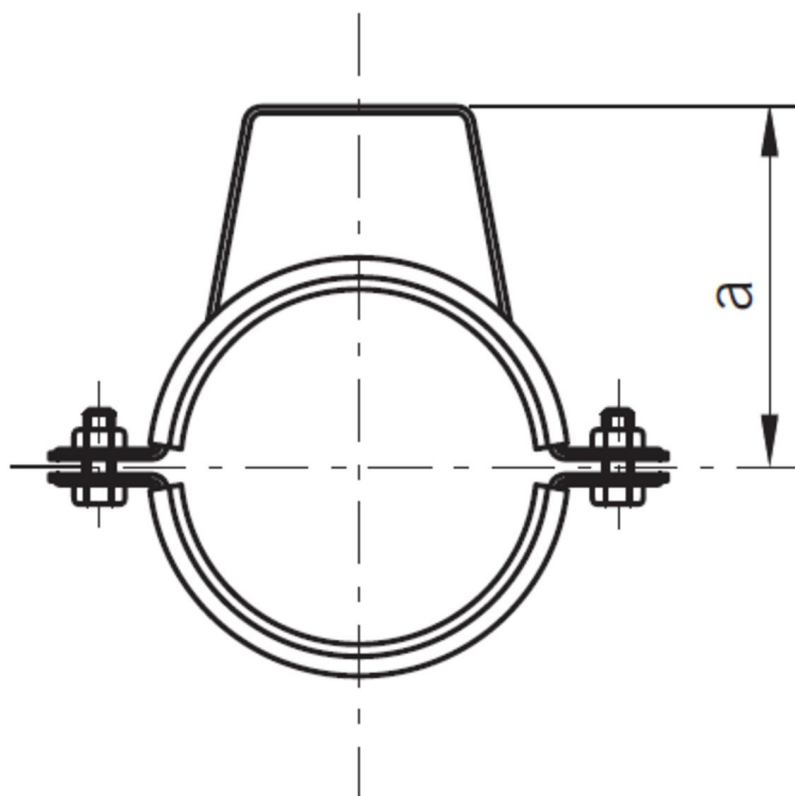
SUPOORTE C/ESTRIBO ACO PIPE AºGº DN75

Artigo: 00400542

Suporte com estribo para fixação de tubagem ACO PIPE DN75 realizado em aço galvanizado, de altura 80 mm, com revestimento interior de borracha para uma fixação adequada. Peso: 0,28 kg.

**Características:**

- ♦ Sistema Push-fit para montagem rápido
- ♦ Junta superior de segurança, formada por uma duplo junta labial para garantir uma perfeita estanqueidade
- ♦ Tubagem de acordo com a norma EN-1124
- ♦ Todas as juntas de ACO PIPE apresentam um sistema único de junta dupla proporcionando um sistema de selagem sem problemas e totalmente seguro
- ♦ Possibilidade com juntas de vitón o NBR.
- ♦ Possibilidade de abrazadera para aplicações com pressão.



**Dimensões:**

Modelo	PIPE
Material	aço galvanizado
ØD (mm)	75
a (mm)	80
Peso (kg)	0,28

