



ACO PIPE

SOPORTE CON ESTRIBO - AºGº



SOPORTE C/ESTRIBO ACO PIPE AºGº DN110

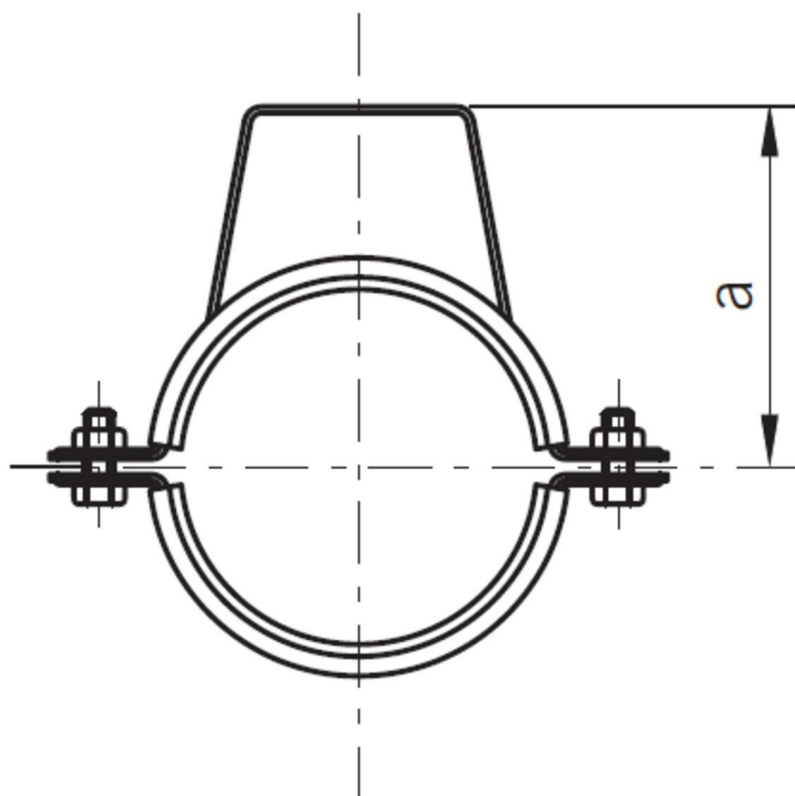
Código: 00400543

SopORTE con estribo para fijación de tubería ACO PIPE DN110 fabricado en acero galvanizado, de altura 116 mm, con recubrimiento interior de goma para una correcta fijación. Peso: 0,41 kg.

Artículo: 00400543

Características:

- ♦ Sistema Push-fit para montaje rápido
- ♦ Junta superior de seguridad, formado por una doble junta labial ideal para asegurar la estanqueidad
- ♦ Tubería de acuerdo a EN-1124
- ♦ Todas las juntas de ACO PIPE incorporan un sistema único de junta doble proporcionando un sistema de sellado sin problemas y seguro en todo momento
- ♦ Posibilidad de juntas de vitón o NBR.
- ♦ Posibilidad de abrazadera para aplicaciones con presión.



Dimensiones:

Modelo	PIPE
Material	acero galvanizado
ØD (mm)	110
a (mm)	116
Peso (kg)	0,41

