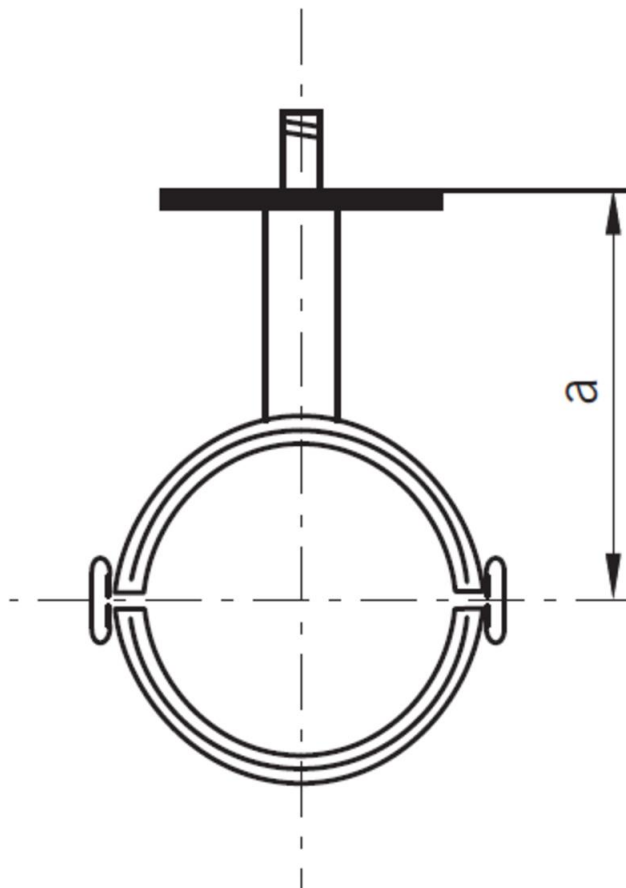




Suporte com suporte e fixação para fixação de tubagem ACO PIPE DN110 realizado em aço inoxidável AISI 316, de altura 150 mm, com revestimento interior de borracha para uma fixação adequada. Peso: 0,38 kg.

Características:

- ♦ Sistema Push-fit para montagem rápido
- ♦ Junta superior de segurança, formada por uma duplo junta labial para garantir uma perfeita estanqueidade
- ♦ Tubagem de acordo com a norma EN-1124
- ♦ Todas as juntas de ACO PIPE apresentam um sistema único de junta dupla proporcionando um sistema de selagem sem problemas e totalmente seguro
- ♦ Possibilidade com juntas de vitón o NBR.
- ♦ Possibilidade de abrazadera para aplicações com pressão.

**Dimensões:**

Modelo	PIPE
Material	aço inoxidável AISI 316
ØD (mm)	110
a (mm)	150
Peso (kg)	0,38

