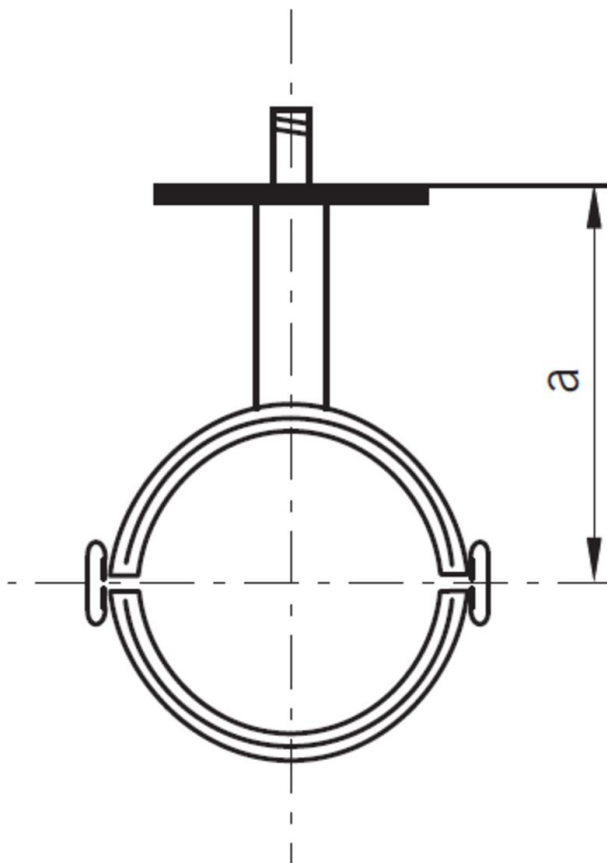




**Soporte con soporte y fijación para fijación de tubería ACO PIPE DN160 fabricado en acero inoxidable AISI 316, de altura 175 mm, con recubrimiento interior de goma para una correcta fijación. Peso: 0,44 kg. Artículo: 00400548**

**Características:**

- ♦ Sistema Push-fit para montaje rápido
- ♦ Junta superior de seguridad, formado por una doble junta labial ideal para asegurar la estanqueidad
- ♦ Tubería de acuerdo a EN-1124
- ♦ Todas las juntas de ACO PIPE incorporan un sistema único de junta doble proporcionando un sistema de sellado sin problemas y seguro en todo momento
- ♦ Posibilidad de juntas de vitón o NBR.
- ♦ Posibilidad de abrazadera para aplicaciones con presión.

**Dimensiones:**

Modelo	PIPE
Material	acero inoxidable AISI 316
ØD (mm)	160
a (mm)	175
Peso (kg)	0,44

