



ACO PIPE

FORQUILHA DUPLO 45° C/REDUCTOR - AISI304



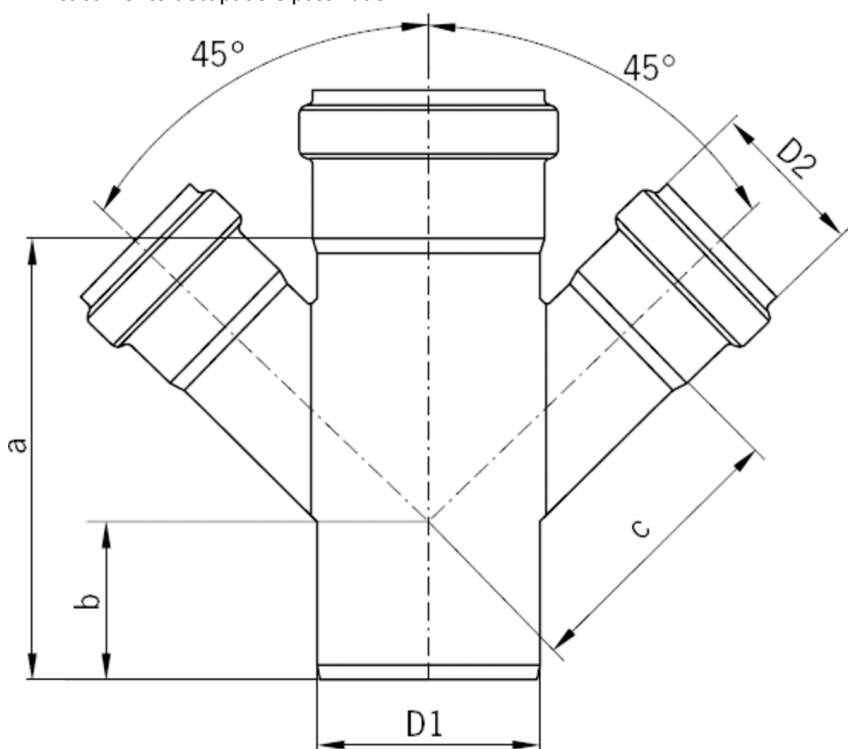
FORQUILHA DUPLO 45° - EPDM AISI304 DN110-50

Artigo: 00400677

Forquilha duplo 45° fabricado em aço inoxidável AISI 304, tipo ACO Pipe de diâmetro 110 mm com redução a 50 mm e 1 mm de espessura, para drenagem de águas pluviais e residuais, com sistema de ligação rápida e estanque por junta EPDM em conformidade com a EN-1124. Acabamento decapado e passivado. Peso: 0,7 kg.

Características:

- ♦ Sistema Push-fit para montagem rápido
- ♦ Junta superior de segurança, formada por uma duplo junta labial para garantir uma perfeita estanqueidade
- ♦ Tubagem de acordo com a norma EN-1124
- ♦ Todas as juntas de ACO PIPE apresentam um sistema único de junta dupla proporcionando um sistema de selagem sem problemas e totalmente seguro
- ♦ Possibilidade com juntas de vitón o NBR.
- ♦ Possibilidade de abrazadera para aplicações com pressão.
- ♦ Acabamento decapado e passivado



Dimensões:

Modelo	PIPE
Material	aço inoxidável AISI 304
Material junta	EPDM
ØD1 (mm)	110
ØD2 (mm)	50
Espessura (mm)	1
a (mm)	147
b (mm)	42
c (mm)	119
Peso (kg)	0,7

