



ACO PIPE

DERIVACIÓN DOBLE 45° C/REDUCTOR - AISI316



DERIVACIÓN DOBLE 45° C/REDUCTOR EPDM AISI316 DN110-75

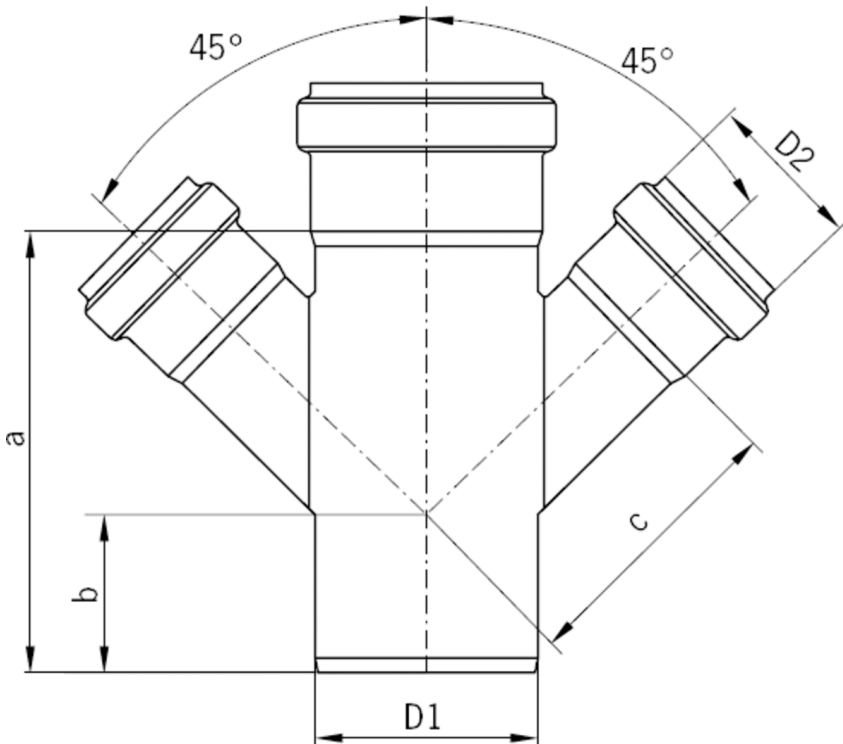
Codigo: 00400683

Derivación doble 45° de acero inoxidable AISI 316, tipo ACO Pipe de diámetro 110 mm con reducción a 75 mm y 1 mm de espesor, para evacuación de aguas residuales, con sistema de conexión rápido mediante junta de EPDM completamente estanca. Todo según EN-1124. Peso: 1,2 kg.

Artículo: 00400683

Características:

- ♦ Sistema Push-fit para montaje rápido
- ♦ Junta superior de seguridad, formado por una doble junta labial ideal para asegurar la estanqueidad
- ♦ Tubería de acuerdo a EN-1124
- ♦ Todas las juntas de ACO PIPE incorporan un sistema único de junta doble proporcionando un sistema de sellado sin problemas y seguro en todo momento
- ♦ Posibilidad de juntas de vitón o NBR.
- ♦ Posibilidad de abrazadera para aplicaciones con presión.
- ♦ Acabado decapado y pasivado



Dimensiones:

Modelo	PIPE
Material	acero inoxidable AISI 316
Material junta	EPDM
ØD1 (mm)	110
ØD2 (mm)	75
Espesor (mm)	1
a (mm)	182
b (mm)	60
c (mm)	135
Peso (kg)	1,2

