



ACO PIPE

DERIVACIÓN DOBLE 87° C/REDUCTOR - AISI304



DERIVACIÓN DOBLE 87° C/REDUCTOR EPDM AISI304 DN160-110

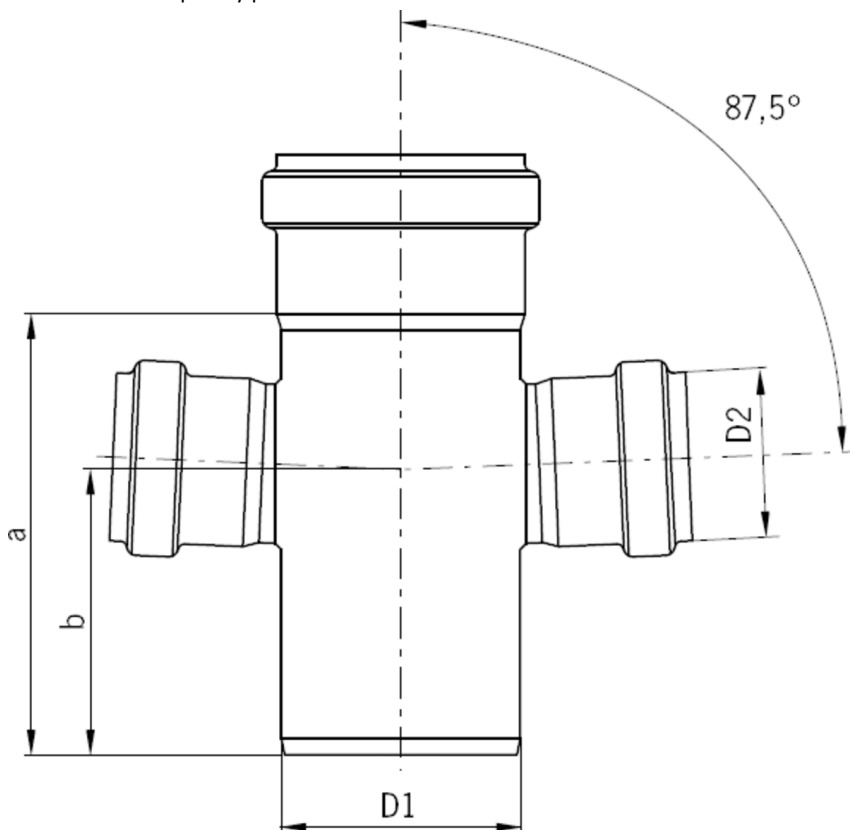
Código: 00400695

Derivación doble 87° de acero inoxidable AISI 304, tipo ACO Pipe de diámetro 160 mm con reducción a 110 mm y 1,25 mm de espesor, para evacuación de aguas residuales, con sistema de conexión rápido mediante junta de EPDM completamente estanca. Todo según EN-1124. Peso: 2,7 kg.

Artículo: 00400695

Características:

- ♦ Sistema Push-fit para montaje rápido
- ♦ Junta superior de seguridad, formado por una doble junta labial ideal para asegurar la estanqueidad
- ♦ Tubería de acuerdo a EN-1124
- ♦ Todas las juntas de ACO PIPE incorporan un sistema único de junta doble proporcionando un sistema de sellado sin problemas y seguro en todo momento
- ♦ Posibilidad de juntas de vitón o NBR.
- ♦ Posibilidad de abrazadera para aplicaciones con presión.
- ♦ Acabado decapado y pasivado



Dimensiones:

Modelo	PIPE
Material	acero inoxidable AISI 304
Material junta	EPDM
ØD1 (mm)	160
ØD2 (mm)	110
Espesor (mm)	1,25
a (mm)	288
b (mm)	184
Peso (kg)	2,7

