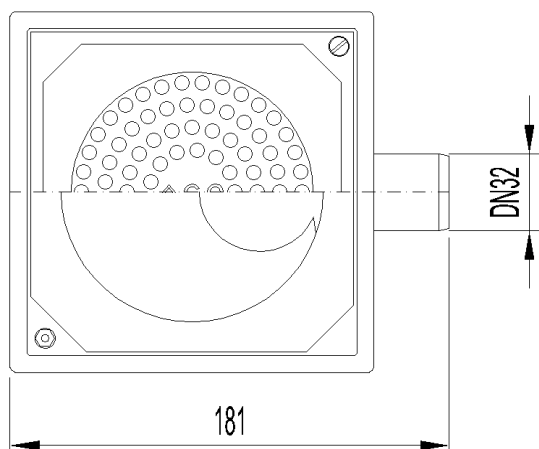
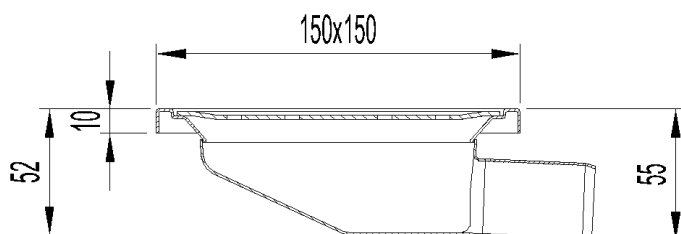


# SUM N/SIF AISI304 EG150 FIJO 150X150MM CERÂMICO S/H DN32

Sumidouro não sifonado em aço inoxidável AISI 304, tipo ACO EG150 para pavimento cerâmico, de baixa altura, com as medidas 150x150mm, saída horizontal de DN32, corpo arredondado para facilitar a limpeza, com um caudal de 0,75 l/s. Inclui grelha perfurada, apta para carga K3. Acabamento decapado e passivado. Peso: 0,58 kg.

## Características:

- Concebidos para aplicações sanitárias
- Indicados para pavimento cerâmico
- Disponíveis com diferentes capacidades hidráulicas, corpos e diâmetros de saída
- Fabricados em aço inoxidável AISI 304
- Decapados e passivados por decapagem química para garantir a ausência de corrosão nas juntas



## Dimensões:

Material	AISI304
Material Grelha	AISI304
Peso (kg)	0,58
DN (mm)	32
Caudal (l/s)	0,75
H exterior (mm)	52
Tipo grelha	perfurada