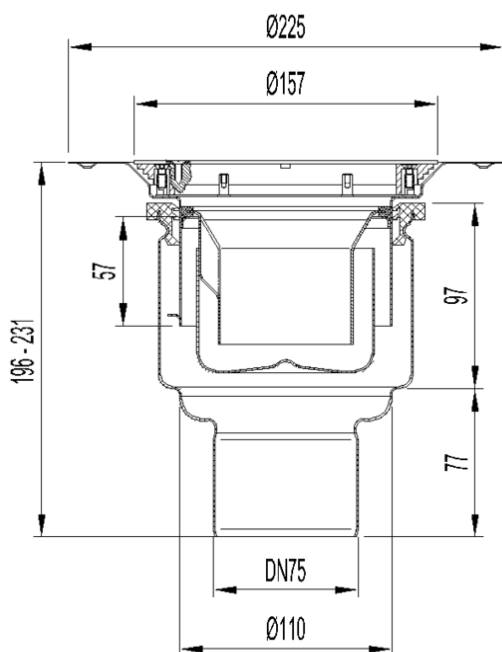


# SUM SIF AISI304 EG150 TELESCOPICO 150X150MM VINÍLICO S/V DN75 C/CEST

Sumidero sifónico de acero inoxidable AISI 304, tipo ACO EG150 para suelo vinílico, de baja altura, de medidas 150x150 mm, salida vertical de DN75, cuerpo redondeado para facilitar la limpieza, con sifón extraíble con un caudal de 1,2 l/s y una retención de 53 mm de altura de agua, según normativa EN-1253. Incorpora reja perforada, apta para carga K3 y cestillo para recogida de sólidos. Acabado decapado y pasivado. Peso: 2,25 kg. Artículo:00400826

## Características:

- Diseñado para aplicaciones sanitarias
- Apropriado para suelo vinílico
- Disponibles con diferentes capacidades hidráulicas, cuerpos y diámetros de salida
- Fabricados en acero inoxidable AISI 304
- Decapados y pasivados por decapado químico para asegurar la ausencia de corrosión en las juntas
- Incluye sifón extraíble y cestillo para recogida de residuos sólidos



## Dimensiones:

Material	AISI304
Material Reja	AISI304
Peso (kg)	2,25
DN (mm)	75
Caudal (l/s)	1,2
Altura agua sifón (mm)	53
H exterior (mm)	196-231
Tipo reja	perforada

