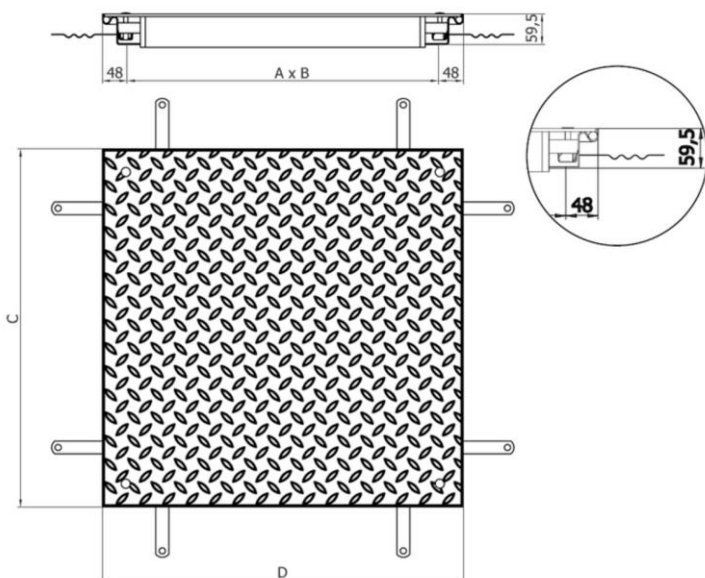


# TOPTEK SOLID AISI304 800X1000 H59,5 A15

Tampa de visita estanque em aço inoxidável AISI 304, tipo ACO TOPTEK SOLID, medidas úteis 800x1000mm e aro exterior 896x1096mm, altura exterior de 59,5 mm, apta para classe de carga A15, segundo Norma EN124. Inclui junta NBR que garante vedação, pontos de ancoragem ao betão e união da tampa ao aro com parafusos tipo allen.

## Características

- Aplicável em pavimentos de betão, cerâmicos ou resinas
- Disponível também multitampa e sistema de abertura asistida
- Totalmente estanque a odores e líquidos, graças a uma dupla vedação



## Dimensões

Modelo	TOPTEK SOLID
Material	AISI304
Peso (kg)	52,8
Medidas de abertura AxB (mm)	800x1000
Medidas ext. CxD (mm)	896x1096
Classe de carga máxima	A15
Assistida	No
H (mm)	59,5

