

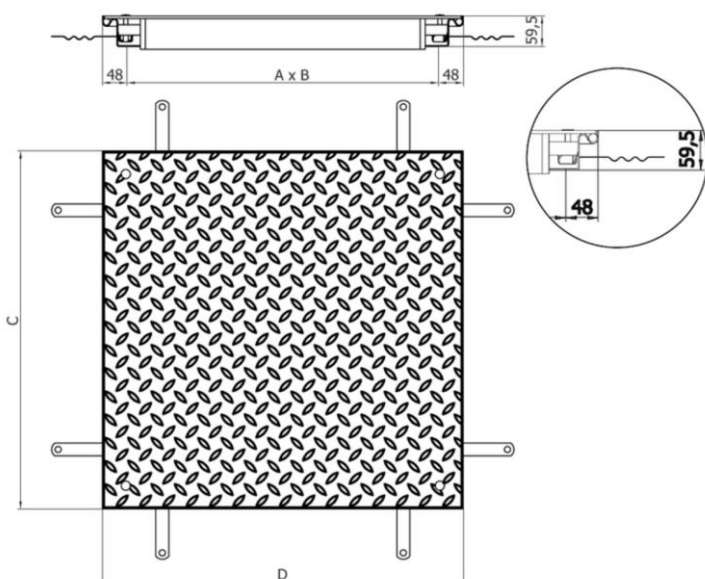
# TOPTEK SOLID A°G° 400X600 H59,5 A15

Tapa de registro estanca de acero galvanizado, tipo ACO TOPTEK SOLID, de medidas de luz libre 400x600mm y de marco exterior 496x696mm, altura exterior de 59,5 mm, apta para clase de carga A15, según normativa EN124. Incluye junta de NBR para asegurar la estanqueidad, patas de anclaje al hormigón y unión de tapa al marco mediante tornillos tipo allen.

Artículo:00403871

## Características

- Aplicables a suelos de hormigón, con baldosas o suelos de resinas
- Disponible también en versión multitapa y con sistema de apertura servoasistida
- Totalmente estanca a olores y líquidos, gracias a una doble junta de seguridad



## Dimensiones

| Modelo                      | TOPTEK SOLID |
|-----------------------------|--------------|
| Material                    | A°G°         |
| Peso (kg)                   | 20,6         |
| Medidas luz libre Ax B (mm) | 400x600      |
| Medidas ext. CxD (mm)       | 496x696      |
| Clase de carga máxima       | A15          |
| Asistida                    | No           |
| H (mm)                      | 59,5         |

