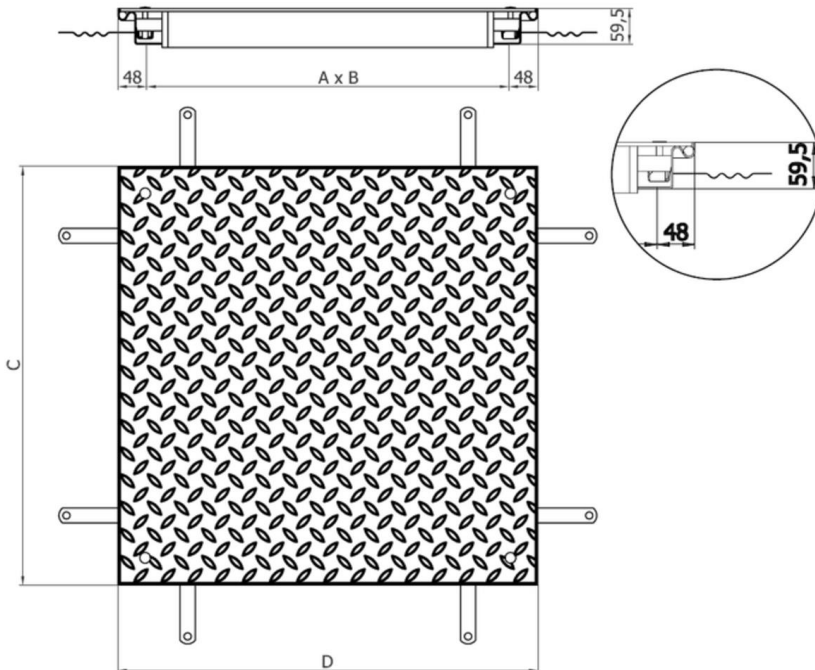




Tampa de visita estanque antiderrapante em aço galvanizado, tipo ACO TOPTEK, medidas úteis 800x1000mm e aro exterior 896x1096mm, altura exterior de 59,5 mm, apta para classe de carga A15, segundo Norma EN124. Inclui junta NBR que garante vedação, pontos de ancoragem ao betão e união da tampa ao aro com parafusos tipo allen.

**Características:**

- ♦ Aplicável em pavimentos de betão, cerâmicos ou resinas
- ♦ Disponível também multitampa e sistema de abertura assistida
- ♦ Totalmente estanque a odores e líquidos, graças a uma dupla vedação

**Dimensões:**

Modelo	TOPTEK
Material	AºGº
Peso (kg)	52,8
Medidas de abertura Ax B (mm)	800x1000
Medidas ext. CxD (mm)	896x1096
Classe de carga máxima	A15
Assistida	Não
H (mm)	59,5

