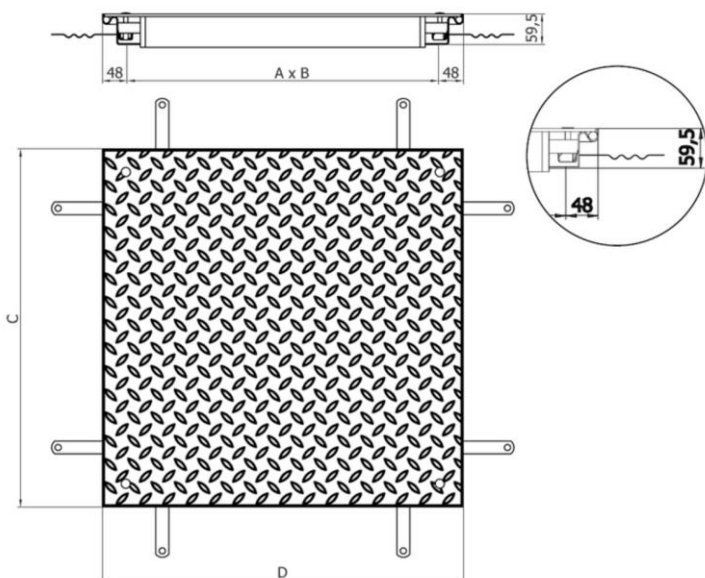


TOPTEK SOLID AISI304 450X450 H59,5 B125

Tampa de visita estanque em aço inoxidável AISI 304, tipo ACO TOPTEK SOLID, medidas úteis 450x450mm e aro exterior 546x546mm, altura exterior de 59,5 mm, apta para classe de carga B125, segundo Norma EN124. Inclui junta NBR que garante vedação, pontos de ancoragem ao betão e união da tampa ao aro com parafusos tipo allen.

Características

- Aplicável em pavimentos de betão, cerâmicos ou resinas
- Disponível também multitampa e sistema de abertura asistida
- Totalmente estanque a odores e líquidos, graças a uma dupla vedação



Dimensões

Modelo	TOPTEK SOLID
Material	AISI304
Peso (kg)	25,5
Medidas de abertura AxB (mm)	450x450
Medidas ext. CxD (mm)	546x546
Classe de carga máxima	B125
Assistida	No
H (mm)	59,5

