

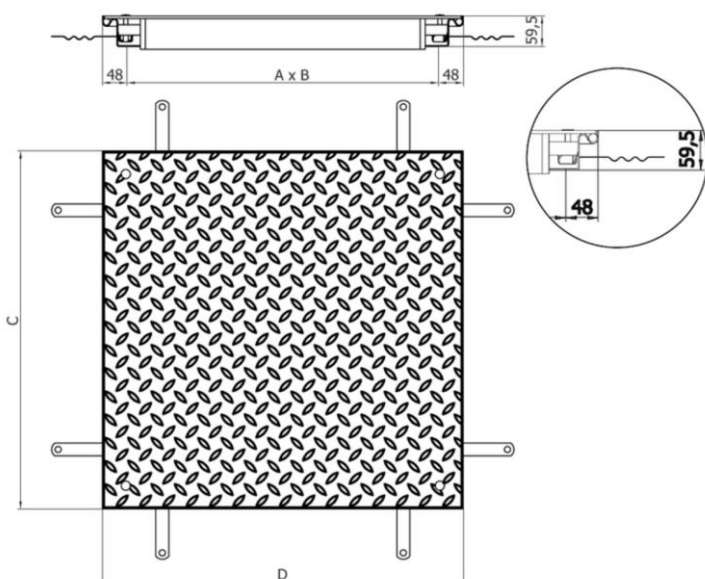
# TOPTEK SOLID AISI304 500X500 H59,5 B125

Tapa de registro estanca de acero inoxidable AISI 304, tipo ACO TOPTEK SOLID, de medidas de luz libre 500x500mm y de marco exterior 596x596mm, altura exterior de 59,5 mm, apta para clase de carga B125, según normativa EN124. Incluye junta de NBR para asegurar la estanqueidad, patas de anclaje al hormigón y unión de tapa al marco mediante tornillos tipo allen.

Artículo:00403889

## Características

- Aplicables a suelos de hormigón, con baldosas o suelos de resinas
- Disponible también en versión multitapa y con sistema de apertura servoasistida
- Totalmente estanca a olores y líquidos, gracias a una doble junta de seguridad



## Dimensiones

Modelo	TOPTEK SOLID
Material	AISI304
Peso (kg)	28,5
Medidas luz libre AxB (mm)	500x500
Medidas ext. CxD (mm)	596x596
Clase de carga máxima	B125
Asistida	No
H (mm)	59,5

