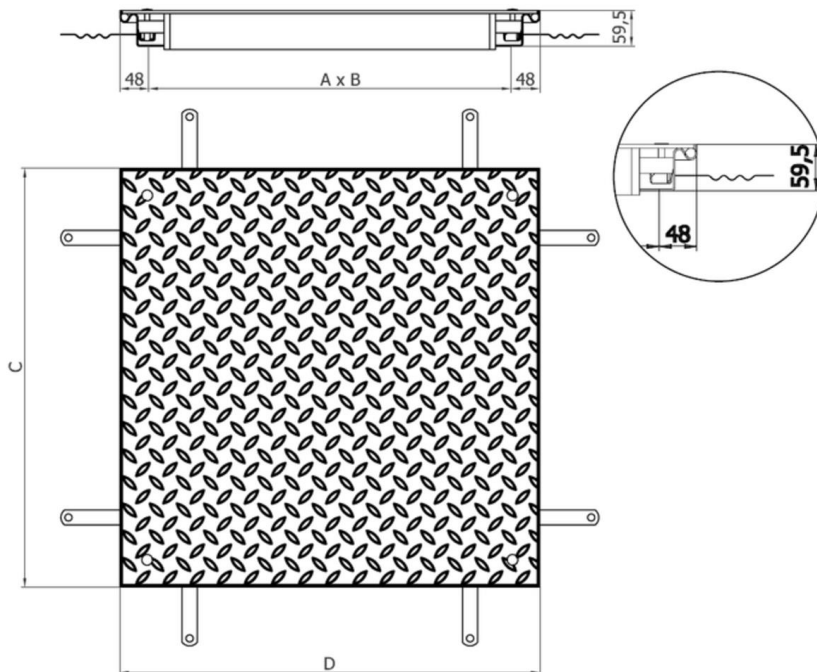




Tampa de visita estanque antiderrapante em aço inoxidável AISI 304, tipo ACO TOPTEK, medidas úteis 600x800mm e aro exterior 696x896mm, altura exterior de 59,5 mm, apta para classe de carga B125, segundo Norma EN124. Inclui junta NBR que garante vedação, pontos de ancoragem ao betão e união da tampa ao aro com parafusos tipo allen.

Características:

- ♦ Aplicável em pavimentos de betão, cerâmicos ou resinas
- ♦ Disponível também multitampa e sistema de abertura assistida
- ♦ Totalmente estanque a odores e líquidos, graças a uma dupla vedação

**Dimensões:**

| | |
|------------------------------|---------|
| Modelo | TOPTEK |
| Material | AISI304 |
| Peso (kg) | 50,2 |
| Medidas de abertura AxB (mm) | 600x800 |
| Medidas ext. CxD (mm) | 696x896 |
| Classe de carga máxima | B125 |
| Assistida | Não |
| H (mm) | 59,5 |

