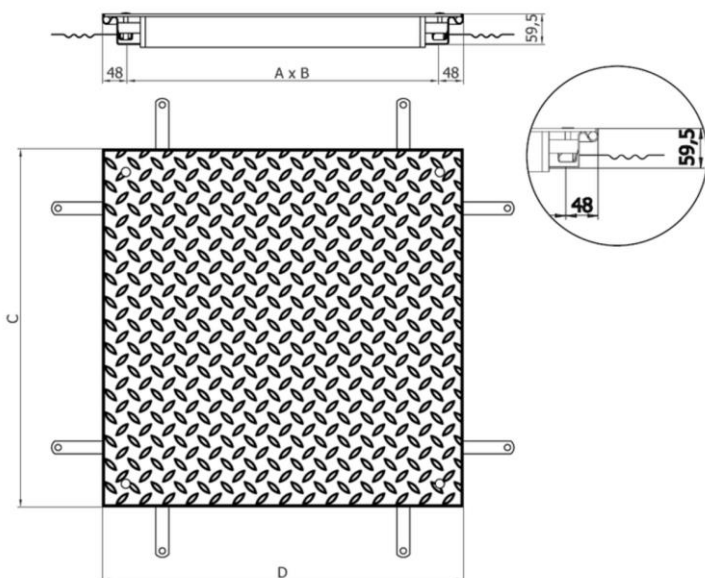


# TOPTEK SOLID A°G° 800X800 H59,5 B125

Tampa de visita estanque em aço galvanizado, tipo ACO TOPTEK SOLID, medidas úteis 800x800mm e aro exterior 896x896mm, altura exterior de 59,5 mm, apta para classe de carga B125, segundo Norma EN124. Inclui junta NBR que garante vedação, pontos de ancoragem ao betão e união da tampa ao aro com parafusos tipo allen.

## Características

- Aplicável em pavimentos de betão, cerâmicos ou resinas
- Disponível também multitampa e sistema de abertura asisitida
- Totalmente estanque a odores e líquidos, graças a uma dupla vedação



## Dimensões

Modelo	TOPTEK SOLID
Material	A°G°
Peso (kg)	64,5
Medidas de abertura AxB (mm)	800x800
Medidas ext. CxD (mm)	896x896
Classe de carga máxim	B125
Assistida	No
H (mm)	59,5

