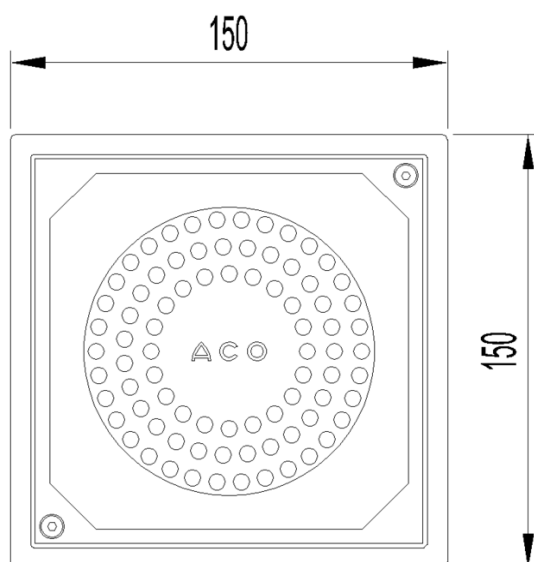
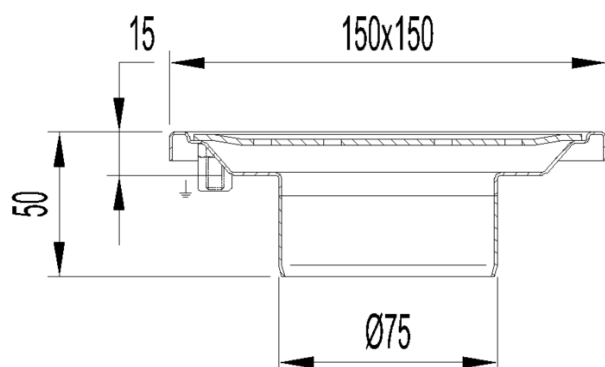


SUM S/SIF AISI304 EG150 FIJO 150X150MM CERÁMICO S/V DN75 C/RJ PERF C/FI

Sumidero sin sifón de acero inoxidable AISI 304, tipo ACO EG150 para suelo cerámico, de baja altura, de medidas 150x150 mm, salida vertical de DN75, cuerpo redondeado para facilitar la limpieza, con un caudal de 1,2 l/s. Incorpora reja perforada, apta para carga K3. Acabado decapado y pasivado. Peso: 0,7 kg. Artículo:00404123

Características:

- Diseñado para aplicaciones sanitarias
- Apropiado para suelo cerámico
- Disponibles con diferentes capacidades hidráulicas, cuerpos y diámetros de salida
- Fabricados en acero inoxidable AISI 304
- Decapados y pasivados por decapado químico para asegurar la ausencia de corrosión en las juntas
- Con posibilidad de sifón extraíble



Dimensiones:

Material	AISI304
Material Reja	AISI304
Peso (kg)	0,7
DN (mm)	75
Caudal (l/s)	1,2
D fondo (mm)	Ø110
H exterior (mm)	50
Tipo reja	perforada