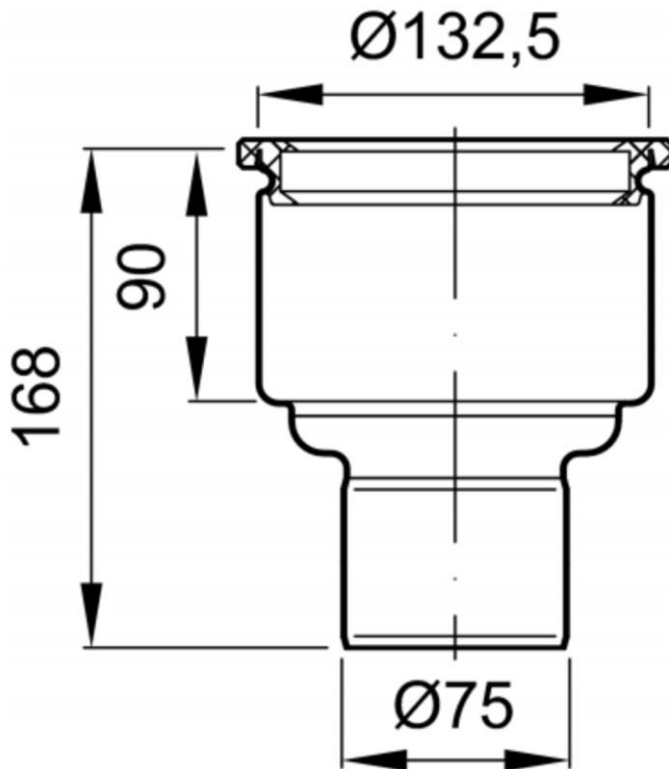


CORPO DE RALO N/SIF AISI304 EG150 TELESCOPICO Ø132,5MM S/V DN75

Corpo de Ralo não sifonado em aço inoxidável AISI 304, tipo ACO EG150, de baixa altura, com as medidas Ø132,5mm, saída vertical de DN75, corpo arredondado para facilitar a limpeza. Acabamento decapado e passivado.



Dimensões:

Material	AISI304
DN (mm)	75
D fundo (mm)	Ø110
H exterior (mm)	168