

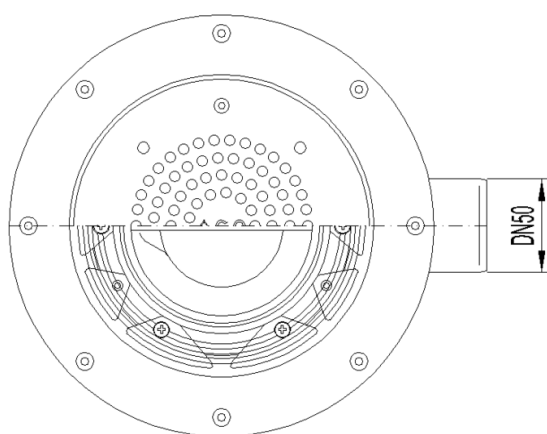
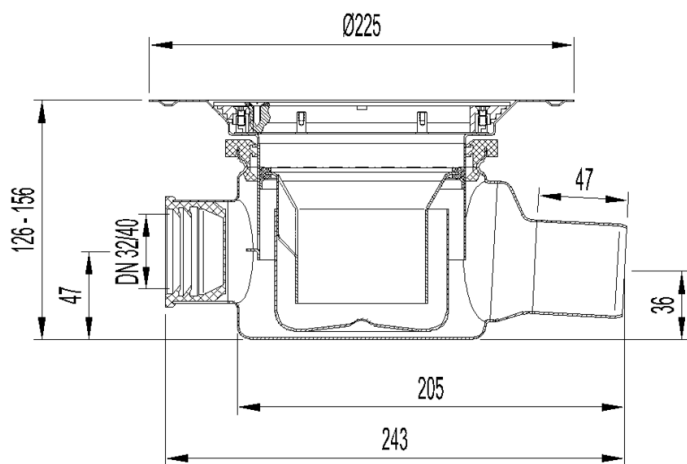
SUM SIF AISI304 EG150 TELESCOPICO 150X150MM VINÍLICO S/H DN50 C/CEST

Sumidero sifónico de acero inoxidable AISI 304, tipo ACO EG150 para suelo vinílico, de baja altura, de medidas 150x150 mm, salida horizontal de DN50 y 3 entradas adicionales DN32/40 bajo el sifón, cuerpo redondeado para facilitar la limpieza, con sifón extraíble con un caudal de 1,2 l/s y una retención de 53 mm de altura de agua, según normativa EN-1253. Incorpora reja perforada, apta para carga K3 y cestillo para recogida de sólidos. Acabado decapado y pasivado. Peso: 2,3 kg.

Artículo:00405147

Características:

- Diseñado para aplicaciones sanitarias
- Apropriado para suelo vinílico
- Disponibles con diferentes capacidades hidráulicas, cuerpos y diámetros de salida
- Fabricados en acero inoxidable AISI 304
- Decapados y pasivados por decapado químico para asegurar la ausencia de corrosión en las juntas
- Incluye sifón extraíble y cestillo para recogida de residuos sólidos



Dimensiones:

Material	AISI304
Material Reja	AISI304
Peso (kg)	2,3
DN (mm)	50
Caudal (l/s)	1,2
Altura agua sifón (mm)	53
H exterior (mm)	127-162
Tipo reja	perforada