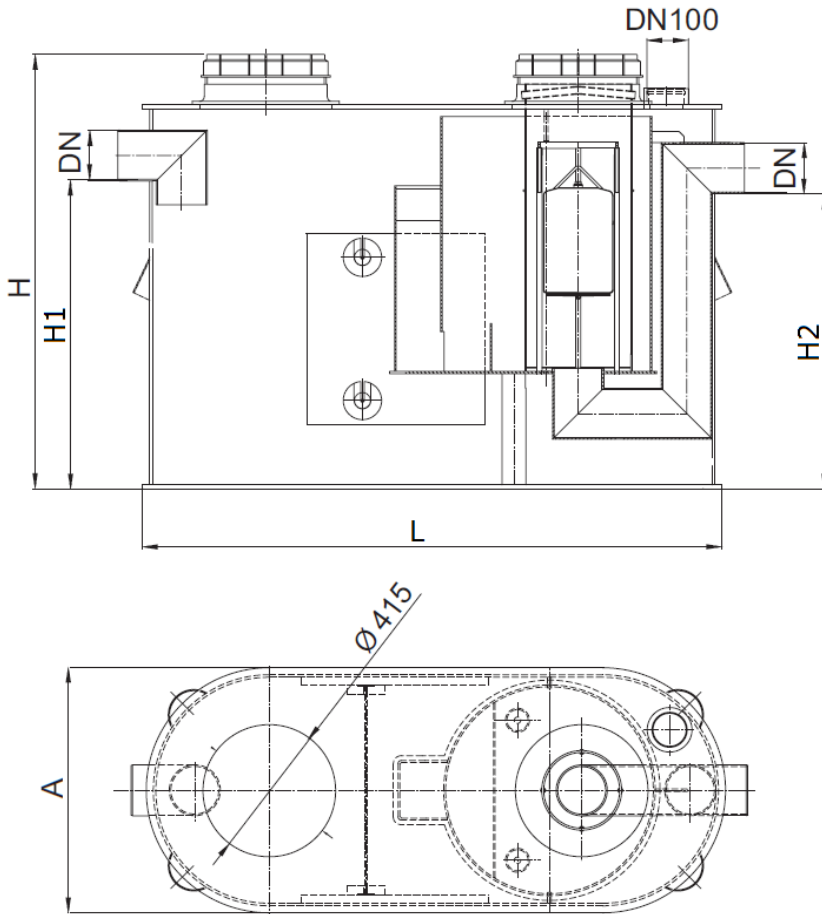




Separador de hidrocarburos ACO modelo COALISATOR P NS6 ST600, para instalación en superficie, de diseño vertical fabricado en polietileno. Separador de Clase I (5 ppm) según norma UNE EN 858, de talla nominal 6 l/s, con decantador de lodos integrado de 600 l, capacidad total para hidrocarburos de 129 l y volumen total de 647 l. El equipo dispone de conexión de entrada y salida DN160/150 en polietileno de alta densidad (HDPE). Incluye deflector en la entrada, filtro coalescente extraíble y salida con boya tarada a 0,90gr/cm³ para cierre automático en caso de exceso de hidrocarburos. De 1367 mm de altura, 1813 mm de longitud y 770 mm de ancho, dispone de 2 bocas de acceso de diámetros (2xØ415). Peso: 121 kg.



Dimensiones:

Talla nominal (l/s)	6
Capacidad Decantador (l)	600
Volumen de retención (l)	129
Volumen total (l)	647
Conexiones entrada/salida	160/150
Peso (kg)	121
H (mm)	1367
H1 (mm)	967
H2 (mm)	947
L (mm)	1813
A (mm)	770

