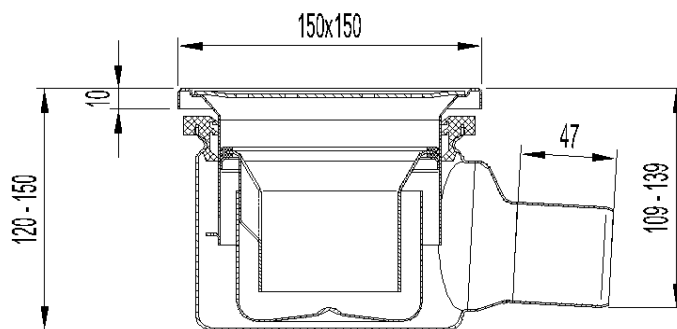


SUM SIF AISI316L EG150 TELESCOPICO 150X150MM CERÁMICO S/H DN50 C/CEST

Sumidero sifónico de acero inoxidable AISI 316L, tipo ACO EG150 para suelo cerámico, de baja altura, de medidas 150x150 mm, salida horizontal de DN50, cuerpo redondeado para facilitar la limpieza, con sifón extraíble con un caudal de 1,2 l/s y una retención de 53 mm de altura de agua, según normativa EN-1253. Incorpora reja perforada, apta para carga K3 y cestillo para recogida de sólidos. Acabado decapado y pasivado. Peso: 2,15 kg. Artículo:00405557

Características:

- Diseñado para aplicaciones sanitarias
- Apropriado para suelo cerámico
- Disponibles con diferentes capacidades hidráulicas, cuerpos y diámetros de salida
- Fabricados en acero inoxidable AISI 316L
- Decapados y pasivados por decapado químico para asegurar la ausencia de corrosión en las juntas
- Incluye sifón extraíble y cestillo para recogida de residuos sólidos



Dimensiones:

Material	AISI316L
Material Reja	AISI316L
Peso (kg)	2,15
DN (mm)	50
Caudal (l/s)	1,2
Altura agua sifón (mm)	53
H exterior (mm)	120-155
Tipo reja	perforada

