

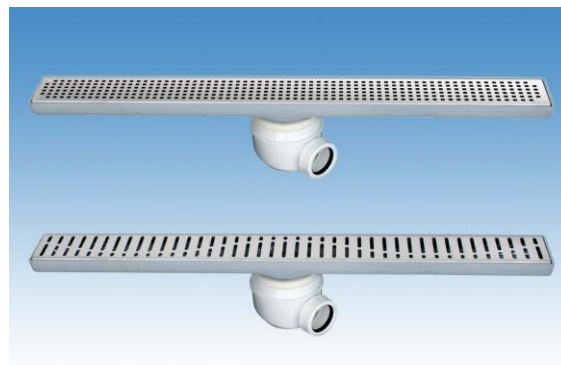
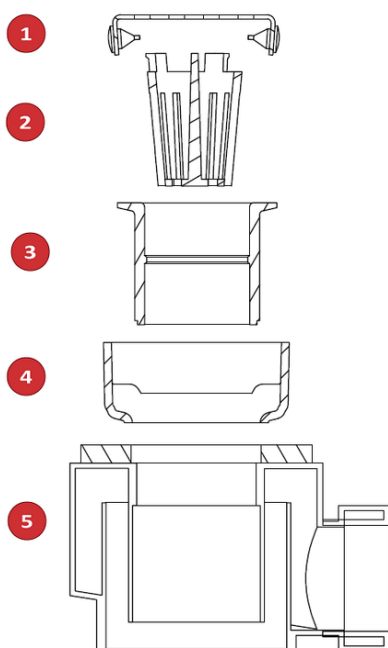
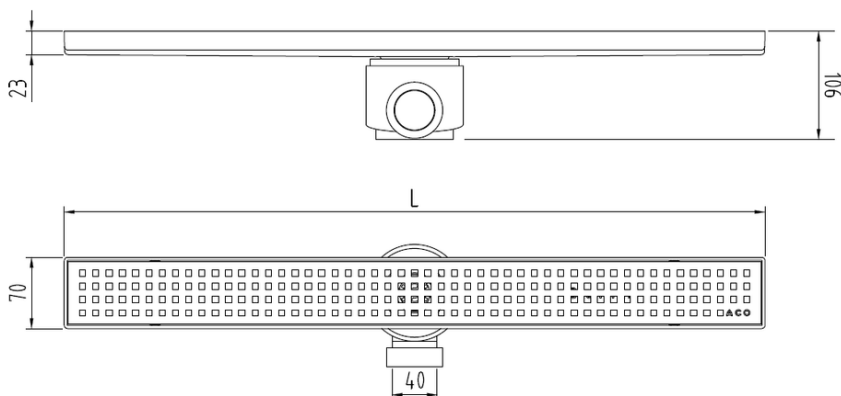


Canal de ducha tipo ACO NEW DELTA en Plástico ABS con reja en acero inoxidable AISI 304, de 689 mm de longitud, 70 mm de ancho exterior, 65 mm de ancho de reja y de altura 23 mm. Con salida horizontal orientable de DN40 y un caudal aproximado de 0,5 l/s. Altura total con cazoleta de 106 mm. Incluye reja wave, apta para clase de carga K3 y sifón extraíble, según CTE-HS-5. Peso: 1,6 kg

Artículo: 00405724

Características:

- ♦ Acceso total al sifón y al desagüe para una óptima limpieza
- ♦ Sifón registrable
- ♦ Clase de carga: Cumple con clase de carga K3 de acuerdo con EN1253
- ♦ Cuerpo monopieza de Plástico ABS sin posibilidad de fugas
- ♦ Sifón compuesto de 2 piezas, desmontable
- ♦ Conexiones: DN40
- ♦ Entrega: listo para instalar, cestillo para pelos incluido.
- ♦ Para instalación en suelo cerámico



Dimensiones:

Modelo	NEW DELTA
Material	ABS
Material reja	AISI304
L1 Longitud canal (mm)	689
L3 Longitud reja (mm)	684
A1 Ancho canal (mm)	70
H1 Altura mínima canal (mm)	23
H Altura total (mm)	106
A2 Ancho reja (mm)	65
Tipo reja	wave
Peso (kg)	1,6
Caudal (l/s)	0,5

- 1- Reja
- 2- Cestillo extraíble
- 3- Fijación canal - sifón
- 4- Canal
- 5- Sifón orientable

*Las imágenes de las FT's son ilustrativas del producto, pudiendo no corresponder íntegramente con el aspecto final de la solución descrita.

