



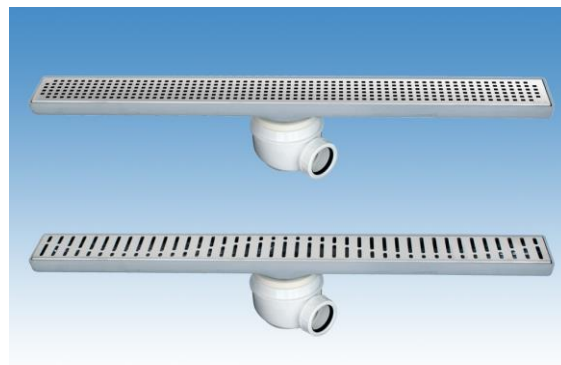
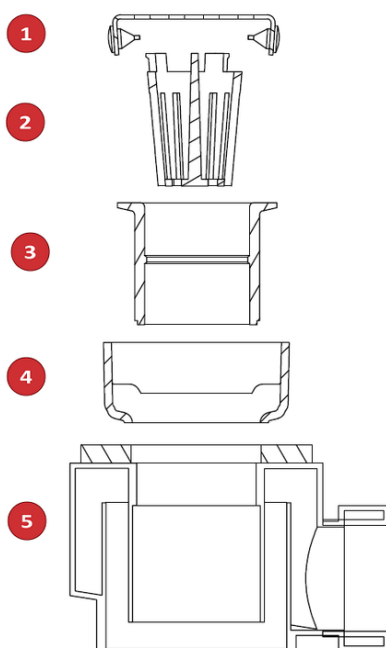
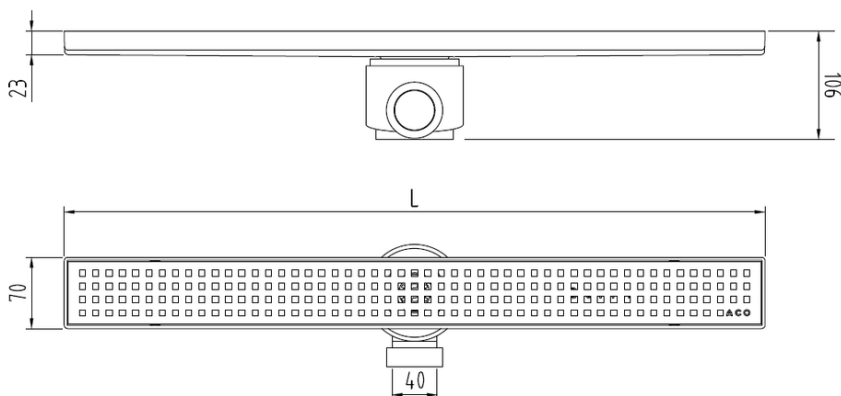
**CNL CHUVEIRO NEW DELTA S/ALAS ABS L789MM S/H DN40 H106 C/GRELHA WAVE S/TELA**

**Artigo: 00405725**

Canal de drenagem para chuveiro tipo ACO NEW DELTA em Plástico ABS com grelha em aço inoxidável AISI 304, de 789 mm de comprimento, 70 de largura, 65 mm de largura de grelha e altura de 23 mm. Com saída horizontal orientável DN40 e um caudal de 0,5 l/s. Altura total com cazo de 106 mm. Inclui grelha wave, apta para classe de carga K3 e sifão extraível, de acordo com a norma CTE-HS-5. Peso: 1,7 kg

### Características:

- ♦ Acesso total ao sifão e tubagem permitindo uma perfeita limpeza
- ♦ Sifão inspecionável
- ♦ Classe de carga: de acordo com requisitos K3 de acordo a norma EN1253
- ♦ Corpo monobloco realizado em Plástico ABS sem possibilidade de vazamento
- ♦ Sifón compuesto de 2 piezas, desmontable
- ♦ Tubagem de descarga: DN40
- ♦ Entrega: pronto para instalar, cesta de cabelo incluída.
- ♦ Para instalação directa no pavimento



### Dimensões:

Modelo	NEW DELTA
Material	ABS
Material grelha	AISI304
L1 Comprimento canal (mm)	789
L3 Comprimento grelha (mm)	784
A1 Largura canal (mm)	70
H1 Altura mínima canal (mm)	23
H Altura total (mm)	106
A2 Largura grelha (mm)	65
Tipo grelha	wave
Peso (kg)	1,7
Caudal (l/s)	0,5

1- Grelha
2- Cesto extraível
3- Fixação canal - sifão
4- Canal
5- Sifão orientável

\*As imagens presentes na ficha técnica são ilustrativas do produto, podendo não corresponder integralmente às características da solução descrita

