



# CANALES DE DUCHA

NEW DELTA - AISI304 REJA WAVE



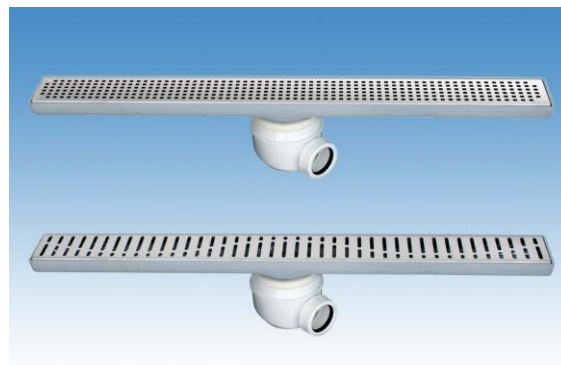
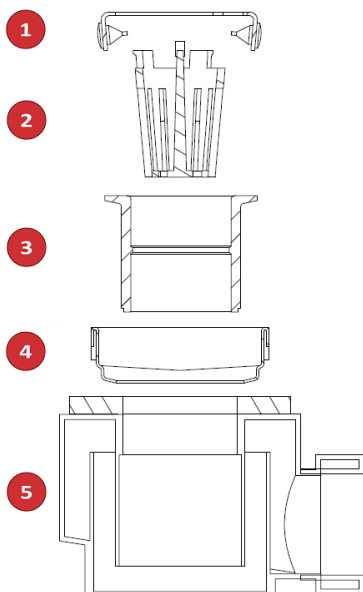
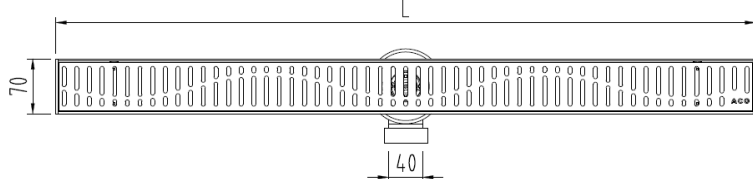
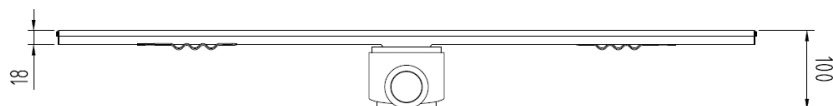
**CNL DUCHA NEW DELTA S/ALAS AISI304 L785MM S/H DN40 H100 C/RJ WAVE S/TELA Código: 00405736**

Canal de ducha tipo ACO NEW DELTA en acero inoxidable AISI 304 con reja en acero inoxidable AISI 304, de 785 mm de longitud, 70 mm de ancho exterior, 65 mm de ancho de reja y de altura 18 mm. Con salida horizontal orientable de DN40 y un caudal aproximado de 0,5 l/s. Altura total con cazoleta de 100 mm. Incluye reja wave, apta para clase de carga K3 y sifón extraíble, según CTE-HS-5. Peso: 2,3 kg

Artículo: 00405736

### Características:

- ♦ Acceso total al sifón y al desagüe para una óptima limpieza
- ♦ Sifón registrable
- ♦ Clase de carga: Cumple con clase de carga K3 de acuerdo con EN1253
- ♦ Cuerpo monopieza de acero inoxidable AISI 304 sin posibilidad de fugas
- ♦ Sifón compuesto de 2 piezas, desmontable
- ♦ Conexiones: DN40
- ♦ Entrega: listo para instalar, cestillo para pelos incluido.
- ♦ Para instalación en suelo cerámico



### Dimensiones:

Modelo	NEW DELTA
Material	AISI304
Material reja	AISI304
L1 Longitud canal (mm)	785
L3 Longitud reja (mm)	781
A1 Ancho canal (mm)	70
H1 Altura mínima canal (mm)	18
H Altura total (mm)	100
A2 Ancho reja (mm)	65
Tipo reja	wave
Peso (kg)	2,3
Caudal (l/s)	0,5

- 1- Reja
- 2- Cestillo extraíble
- 3- Fijación canal - sifón
- 4- Canal
- 5- Sifón orientable

\*Las imágenes de las FT's son ilustrativas del producto, pudiendo no corresponder íntegramente con el aspecto final de la solución descrita.

