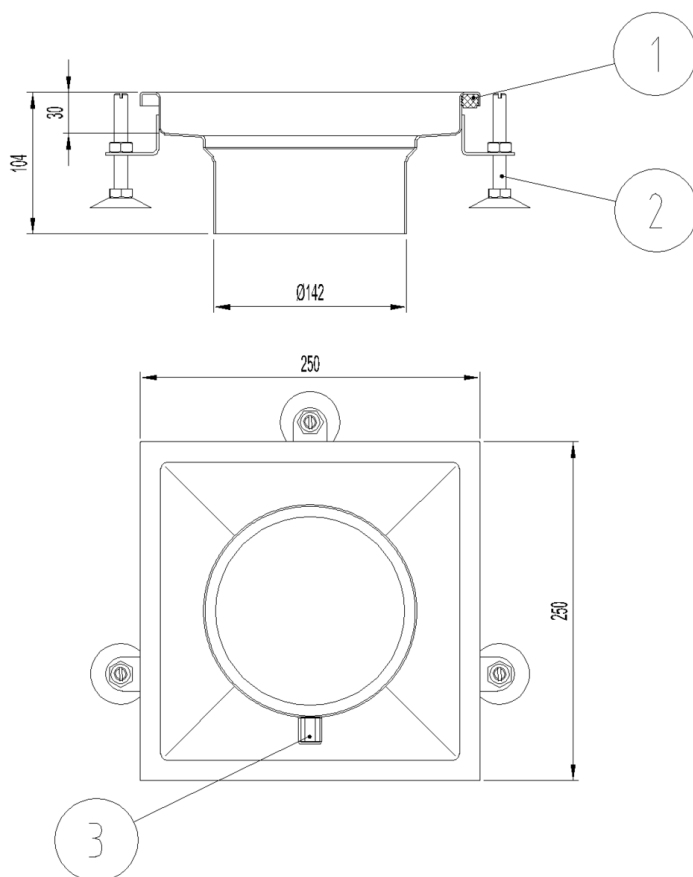


CUERPO SUM AISI304 EG TELESCOPICO 250X250MM NBR Ø142

Cuerpo sumidero 250x250 para suelo cerámico, realizado en acero inoxidable AISI 304. Diámetro de conexión Ø142 mm para fondo sumidero Ø157 mm. Incluye toma de tierra, patas de nivelación y sellado del perfil perimetral inferior con NBR, que confiere al perímetro una perfecta rigidificación del sumidero, la adaptación del ala a las grandes cargas y una perfecta unión con el pavimento, según CTE-HS-5. Acabado decapado y pasivado. Peso: 1,6 kg.
Artículo: 00408248

Características:

- Diseñado para aplicaciones industriales y cocinas.
- Apropiado para suelo cerámico y de resinas
- Disponible con diferentes capacidades hidráulicas, tamaño de rejilla, cuerpos y diámetros de salida.
- Fabricados en acero inox. AISI 304 o 316L
- Decapado y pasivado por decapado químico para asegurar la ausencia de corrosión en las uniones por soldadura.



Dimensiones:

Material	AISI304
Peso (kg)	1,6
Altura agua sifón (mm)	53
D fondo (mm)	Ø142
H exterior (mm)	104
H Reja (mm)	30

1- Refuerzo NBR

2- Patas de nivelación

3- Conexión a tierras