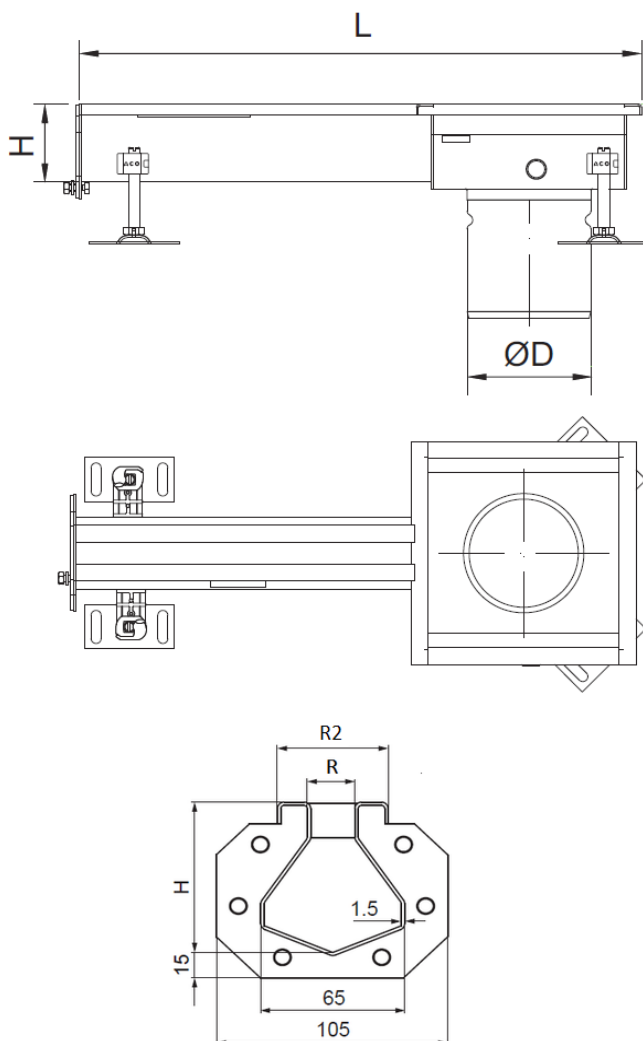


CNL MOD20 AISI316L L500 H100 D142 AL EXTREMO

Canal tipo ACO ranurado Modular20 con cuerpo sumidero 250x250 mm incorporado, realizado completamente en acero inoxidable AISI 316L. Pieza de 500 mm de longitud, con fondo en V para facilitar la limpieza con salida vertical al extremo DN142, para fondo sumidero Ø157 y de altura de conexión 100mm. Con cota total de conexión a desagüe de 105 y con un caudal aproximado de 2 l/s, según normativa europea EN-1253. Con acabado decapado y pasivado. Incluye junta de estanqueidad y patas de nivelación. Peso: 3,9 kg.
Artículo: 00414212

Características:

- Ideal para aislar zonas húmedas y en cualquier tipo de suelo
- Soporta toda clase de cargas
- Se puede fabricar a medida
- Con pendiente incorporada de hasta 24 metros de longitud
- Sistema modular en tramos de 0,5 a 3 metros unidos mediante bridas y juntas para garantizar la continuidad de los tramos
- Con sumideros de 200x200 y 250x250 mm para salida vertical y horizontal, con sifón y cestillo extraíbles, en cumplimiento con la normativa EN-1253
- Canales 70 mm de altura mínima y 120 mm de máxima
- Con posibilidad de ranura antitacón de 8 mm



Dimensiones:

Modelo	CMR20
Material	AISI316L
L Longitud (mm)	500
H Altura (mm)	100
Ancho (mm)	105
Acabado	decapado y pasivado
DN (mm)	142
Peso (kg)	3,9
R (mm)	20
R2 (mm)	50