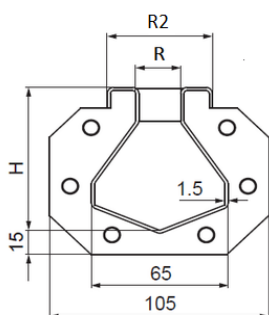
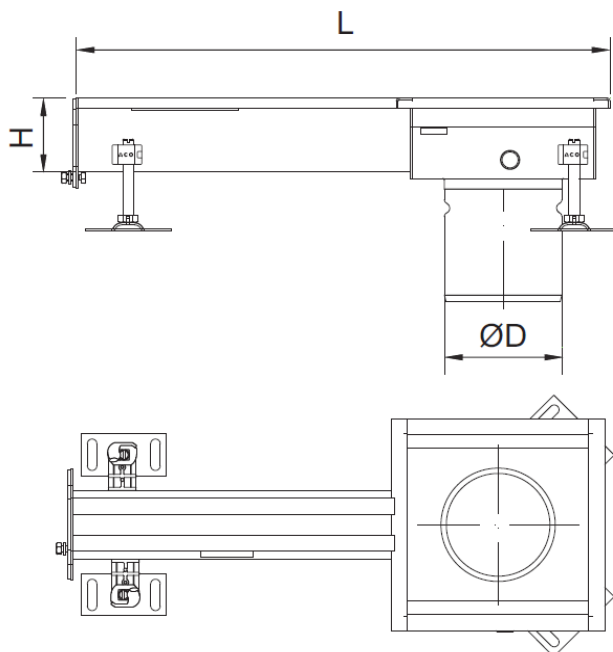


CNL MODULAR20 AISI316L L500 H110 D142 NA EXTREMIDADE

Canal ACO ranhurado Modular20 com topo de sumidouro 250x250 mm, totalmente fabricado em aço inoxidável AISI 316L. Peça de 500 mm de comprimento e altura de ligação 110mm com pendente transversal com descarga vertical na extremidade DN142, para corpo sumidouro Ø157. Com um caudal aproximado de 2 l/s, según normativa europea EN-1253. Acabamento decapado e passivado. Incluído juntas de vedação, chumbadouros e pés de nivelção. Peso: 4,1 kg

Características:

- Ideal para isolamento de zonas húmidas e para qualquer tipo de acabamento
- Adequado a todas as classes de carga
- Possibilidade de fabrico à medida
- Com pendente incorporada até um máximo de 24 metros de comprimento
- Sistema modular composto por módulos de 0,5 a 3,0 metros, interligados por flanges e juntas, garantindo a extensão da linha de drenagem
- Inclui sumidouro para descarga, com secções de 200x200 e 250x250mm, com possibilidade de descarga vertical ou horizontal, com sifão e cesto incluídos, em conformidade com a Norma EN-1253
- Canais com altura mínima de 70mm e máxima de 120mm
- Com possibilidade de ranhura de drenagem com 8mm



Dimensões:

Modelo	CMR20
Material	AISI316L
L Comprimento (mm)	500
H Altura (mm)	110
Ancho (mm)	105
Acabamento	decapado e passivado
DN (mm)	142
Peso (kg)	4,1
R (mm)	20
R2 (mm)	50