

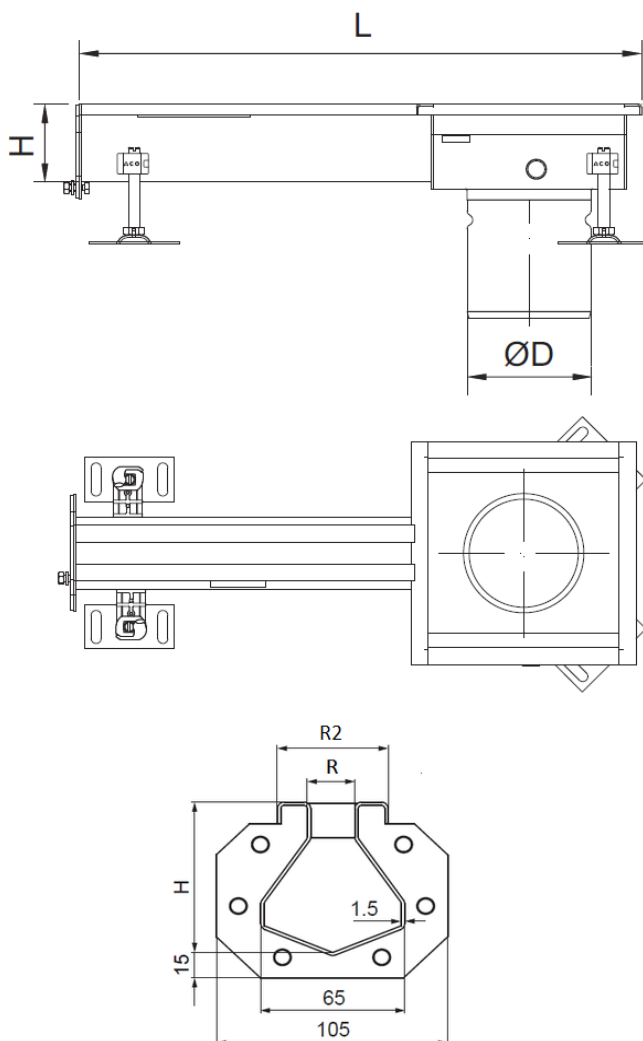
# CNL MOD20 AISI304 L500 H70 D110 AL EXTREMO

Canal tipo ACO ranurado Modular20 con cuerpo sumidero 200x200 mm incorporado, realizado completamente en acero inoxidable AISI 304. Pieza de 500 mm de longitud, con fondo en V para facilitar la limpieza con salida vertical al extremo directa DN110 y de altura de conexión 70mm. Con cota total de conexión a desagüe de 75 y con un caudal aproximado de 2 l/s, según normativa europea EN-1253. Con acabado decapado y pasivado. Incluye junta de estanqueidad y patas de nivelación. Peso: 2,9 kg.

Artículo: 00414341

## Características:

- Ideal para aislar zonas húmedas y en cualquier tipo de suelo
- Soporta toda clase de cargas
- Se puede fabricar a medida
- Con pendiente incorporada de hasta 24 metros de longitud
- Sistema modular en tramos de 0,5 a 3 metros unidos mediante bridas y juntas para garantizar la continuidad de los tramos
- Con sumideros de 200x200 y 250x250 mm para salida vertical y horizontal, con sifón y cestillo extraíbles, en cumplimiento con la normativa EN-1253
- Canales 70 mm de altura mínima y 120 mm de máxima
- Con posibilidad de ranura antitacón de 8 mm



## Dimensiones:

Modelo	CMR20
Material	AISI304
L Longitud (mm)	500
H Altura (mm)	70
Ancho (mm)	105
Acabado	decapado y pasivado
DN (mm)	110
Peso (kg)	2,9
R (mm)	20
R2 (mm)	50