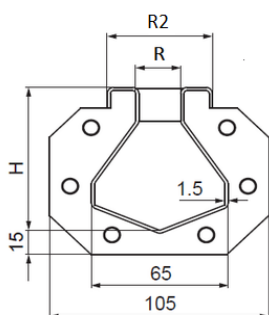
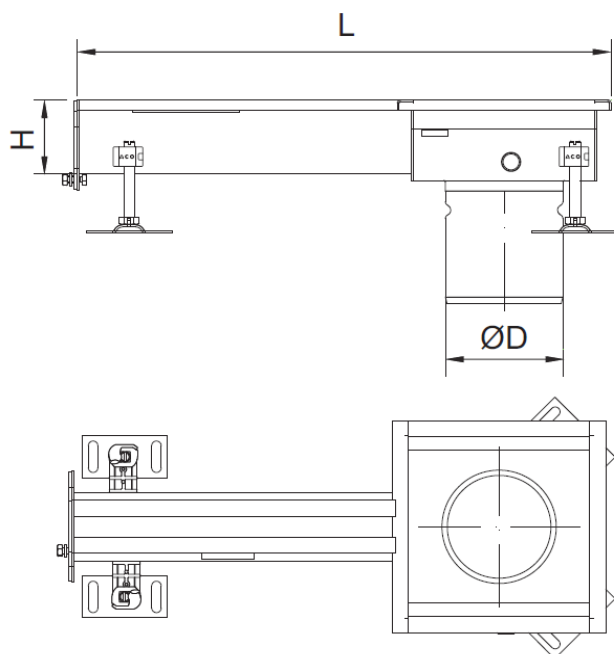


CNL MODULAR20 AISI304 L500 H100 D110 NA EXTREMIDADE

Canal ACO ranhurado Modular20 com topo de sumidouro 200x200 mm, totalmente fabricado em aço inoxidável AISI 304. Peça de 500 mm de comprimento e altura de ligação 100mm com pendente transversal com descarga vertical na extremidade directa DN110. Com un caudal aproximado de 2 l/s, según normativa europea EN-1253. Acabamento decapado e passivado. Incluído juntas de vedação, chumbadouros e pés de nivelación. Peso: 3,6 kg

Características:

- Ideal para isolamento de zonas húmidas e para qualquer tipo de acabamento
- Adequado a todas as classes de carga
- Possibilidade de fabrico à medida
- Com pendente incorporada até um máximo de 24 metros de comprimento
- Sistema modular composto por módulos de 0,5 a 3,0 metros, interligados por flanges e juntas, garantindo a extensão da linha de drenagem
- Inclui sumidouro para descarga, com secções de 200x200 e 250x250mm, com possibilidade de descarga vertical ou horizontal, com sifão e cesto incluídos, em conformidade com a Norma EN-1253
- Canais com altura mínima de 70mm e máxima de 120mm
- Com possibilidade de ranhura de drenagem com 8mm



Dimensões:

Modelo	CMR20
Material	AISI304
L Comprimento (mm)	500
H Altura (mm)	100
Ancho (mm)	105
Acabamento	decapado e passivado
DN (mm)	110
Peso (kg)	3,6
R (mm)	20
R2 (mm)	50